



СТОМАТОЛОГИЧЕСКАЯ УСТАНОВКА AJ12

РУКОВОДСТВО ПО МОНТАЖУ



Содержание

1. Подготовка к монтажу.....	2
2. Рекомендуемый набор инструментов.....	2
3. Требования к условиям монтажа.....	3
3.1 Габариты установки.....	3
3.2 Монтажное место.....	4
3.3 Требования к расположению коммуникаций.....	5
3.4 Подключение подачи воды и воздуха.....	6
4. Упаковка.....	6
5. Монтаж.....	7
5.1 Размещение стоматологической установки.....	7
5.2 Регулировка установки по уровню.....	9
5.3 Монтаж гидроблока.....	9
5.4 Монтаж модуля ассистента.....	11
5.5 Монтаж модуля врача.....	12
5.5.1 Установка модуля врача с нижней подачей инструментов, тип DE-1.....	13
5.5.2 Установка модуля врача с нижней подачей инструментов, тип DE-5.....	15
5.5.3 Установка модуля врача с верхней подачей инструментов, тип DE-4.....	16
5.5.4 Подсоединение шлангов к стоматологической установке.....	19
5.6 Монтаж спинки кресла.....	20
5.7 Монтаж обивки сиденья.....	21
5.8 Монтаж стоматологического светильника.....	22
5.9 Монтаж системы ополаскивания плевательницы.....	25
5.10 Подключение воды, воздуха и электричества.....	26
6. Тестирование основных операций.....	26
7. Серийные номера.....	27

1 Подготовка к монтажу

Перед монтажом установки следует:

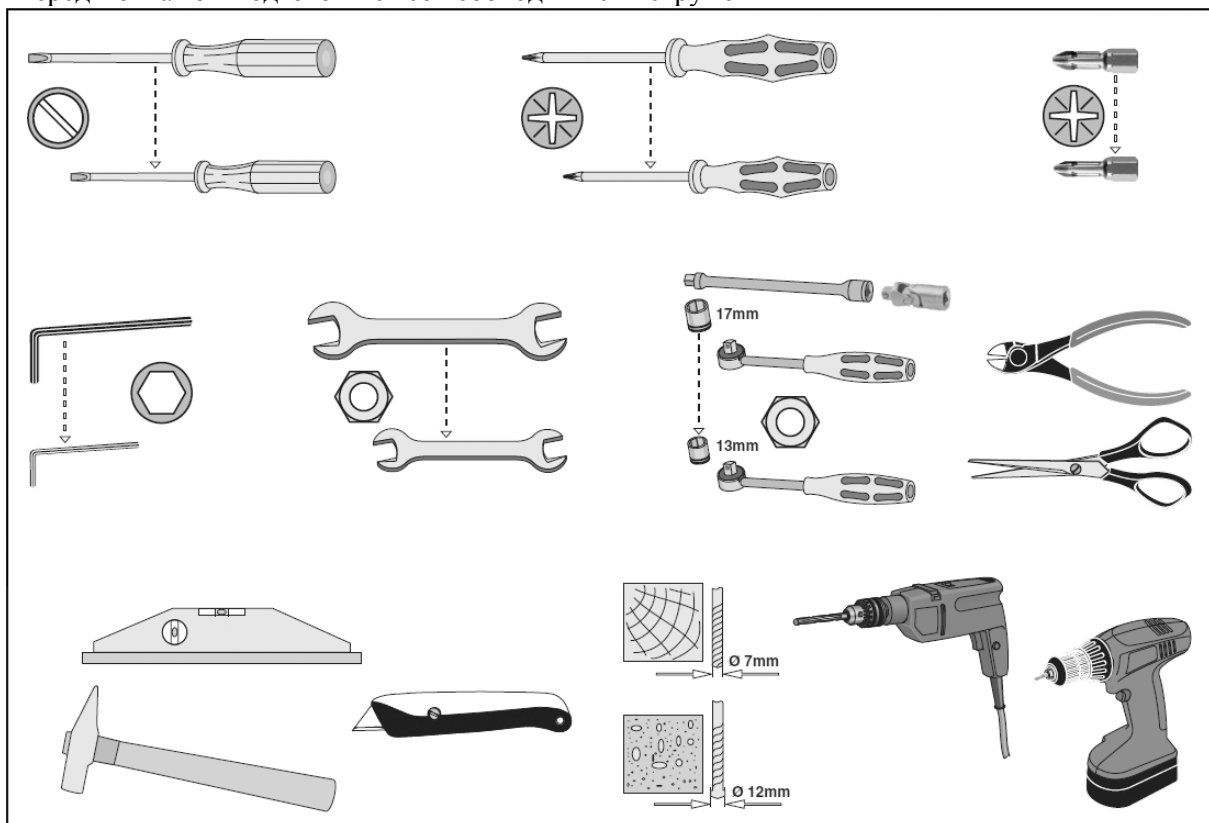
- Убедиться, что несущие конструкции пола обеспечат безопасную эксплуатацию и обслуживание установки.
- Проверьте, подведены ли водопроводная вода, сжатый воздух, канализация к месту монтажа.
- Убедиться, что водные и воздушные линии очищены от мусора.

Внимательно прочитайте руководство по монтажу перед началом монтажа установки:

- Напряжение на входе: переменный ток, $220 \pm 22\text{В}$, $50 \pm 4\text{Гц}$.
- Убедитесь, что розетка для подключения установки заземлена.
- Монтаж всех электрических устройств и их подключение должно производиться сертифицированным персоналом.
- Допускается использование только рекомендованных производителем предохранителей и дополнительного оборудования.
- Не используйте стоматологическую установку в условиях высокой температуры, повышенной влажности, повышенной вибрации, воздействия источника открытого огня, разбалансировки или в пыльной среде.
- Допускается использование запасных частей только от производителя.
- Установку нельзя использовать в условиях сильных магнитных, электромагнитных излучений.

2 Рекомендуемый набор инструментов

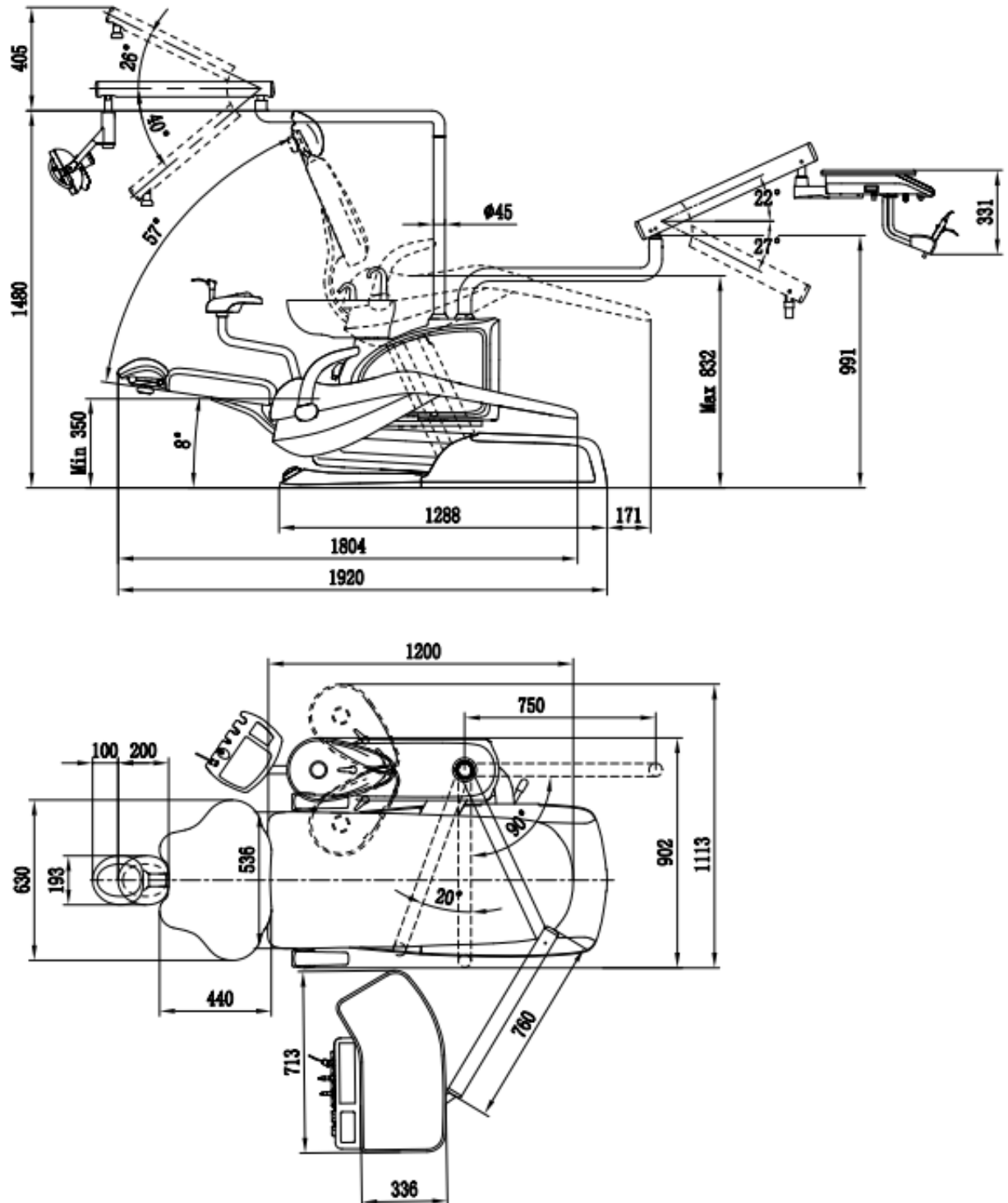
Перед монтажом подготовьте все необходимые инструменты



3 Требования к условиям монтажа

3.1 Габариты установки

Рис. 1 Габариты установки, в мм.



3.2 Монтажное место

Рис. 2 Габариты монтажного места, мм.

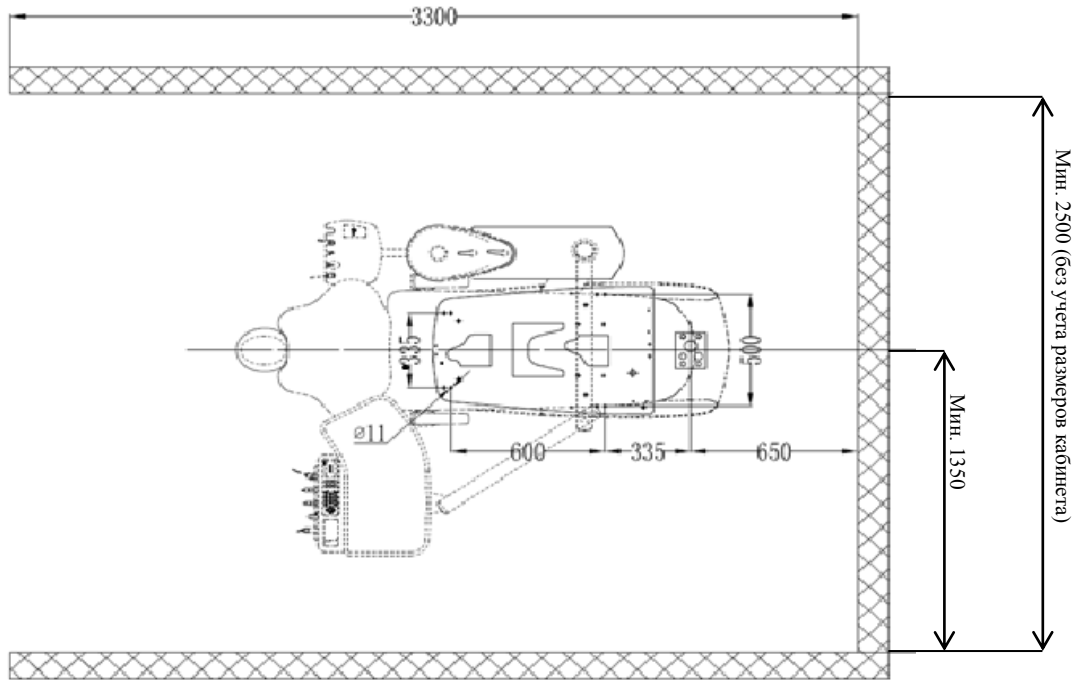


Рис. 3 Рекомендованное расположение труб. Схема 1

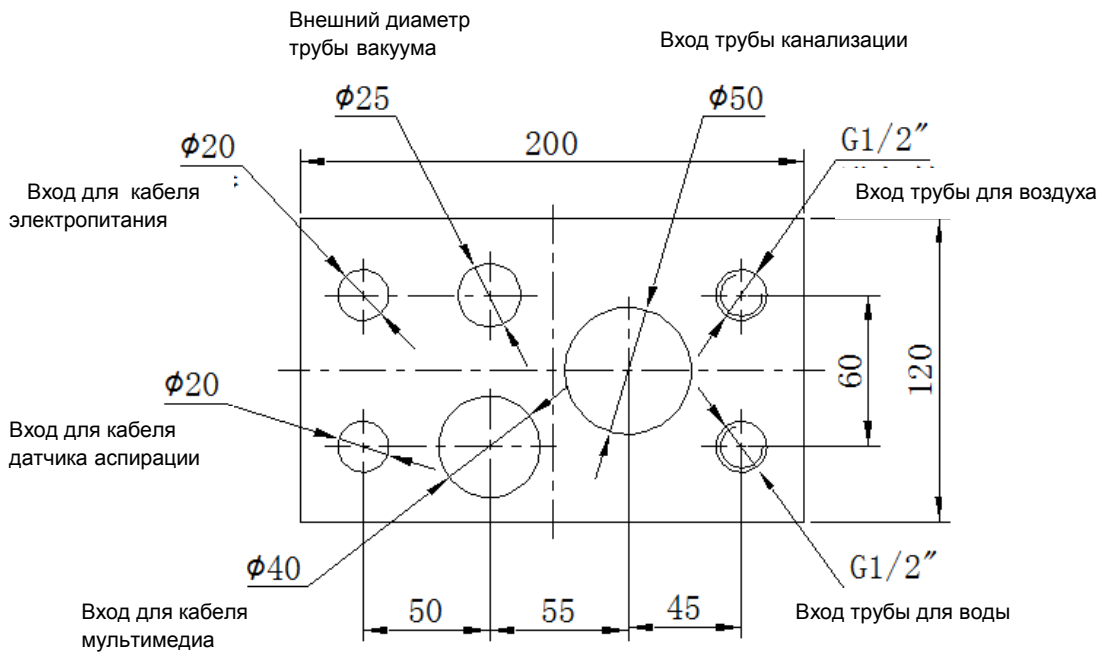
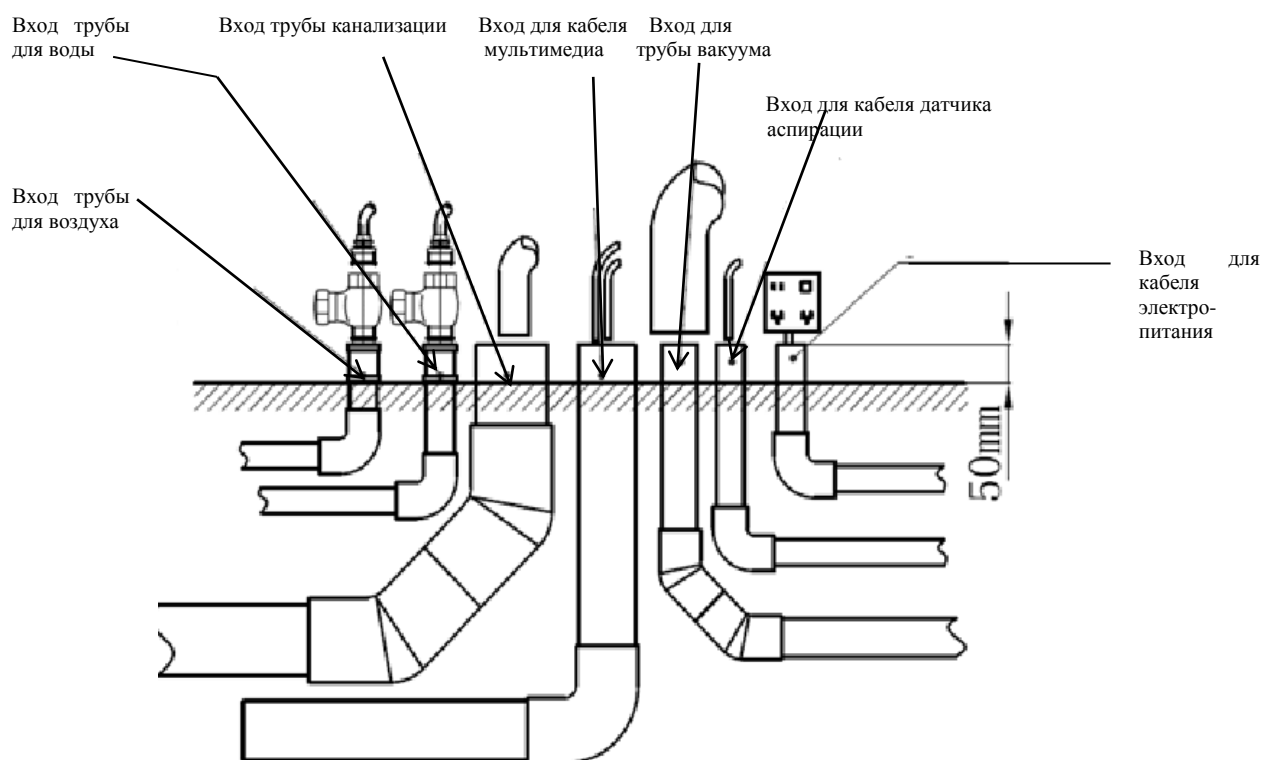


Рис. 4 Рекомендованное расположение труб. Схема 2



3.3 Требования к расположению коммуникаций

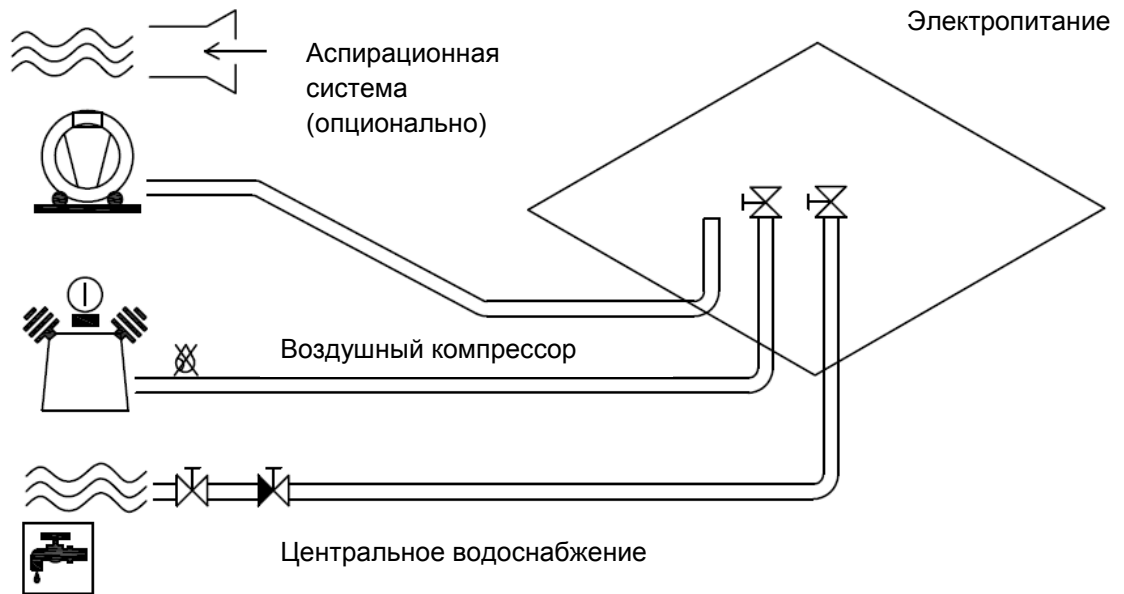
- 1) труба подачи воды: труба белого цвета из полипропилена
- 2) труба подачи воздуха: бесшовная труба из меди или нержавеющей стали
- 3) канализационная труба: сливная труба из белого ПВХ, основная труба $\text{Ø} 75$ мм, ответвленная - $\text{Ø} 50$ мм.;
- 4) мультимедийные кабели: труба из белого ПВХ $\text{Ø} 40$ мм, необходимо оставить отвод для подключения запасного кабеля USB, сетевого кабеля, кабеля HDMI;
- 5) кабель питания: труба белого цвета из ПВХ $\text{Ø} 20$ мм, $3 \times 1,5 \text{ мм}^2$;
- 6) кабель датчика аспирации: труба белого цвета из ПВХ $\text{Ø} 20$ мм, $2 \times 1 \text{ мм}^2$;
- 6) вакуумная труба: водопроводная труба из синего ПВХ $\text{Ø} 50$ мм, ответвленная - $\text{Ø} 32$ мм, внешний диаметр для стоматологического кресла $\text{Ø} 25$ мм.

Примечание:

1. Используйте 45-градусные соединители вместо угловых для соединения дренажных и вакуумных труб;
2. Для подключения воды и воздуха необходимо наличие шаровых кранов $\frac{1}{2}$ с внутренней резьбой;
3. В каждом кабинете должен быть стабилизатор для подключения стоматологического кресла.

3.4 Подключение подачи воды и воздуха

Рис. 5 Подключение подачи воды и воздуха



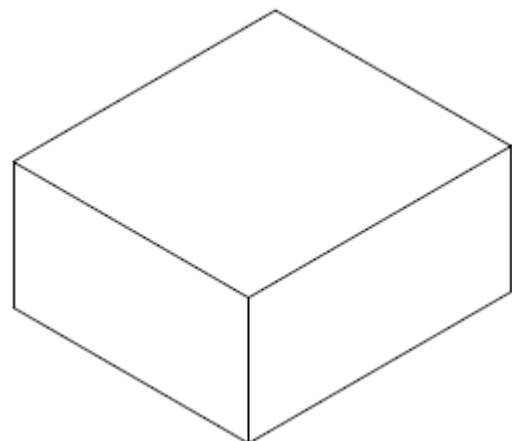
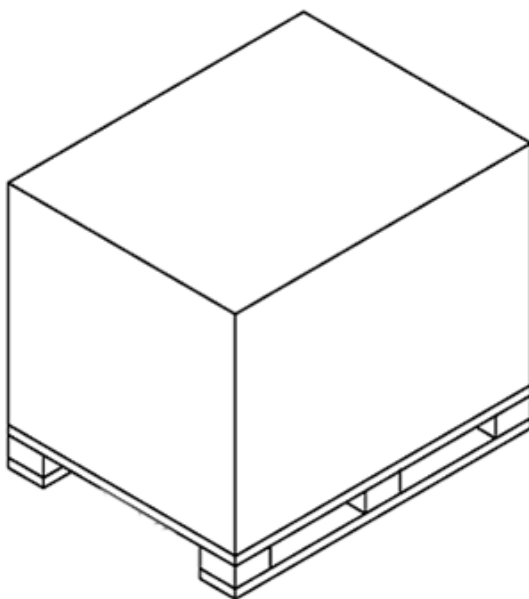
4 Упаковка

Примечание: установка поставляется в четырех коробках. Внутри коробок вложен упаковочный лист. Внимательно проверьте содержимое перед монтажом.

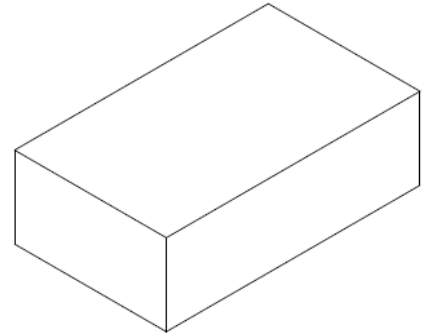
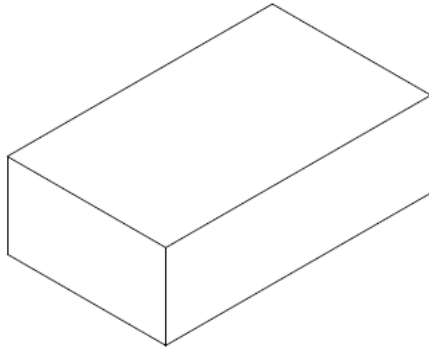
Рис. 6 Транспортные коробки

Упаковка стоматологического кресла

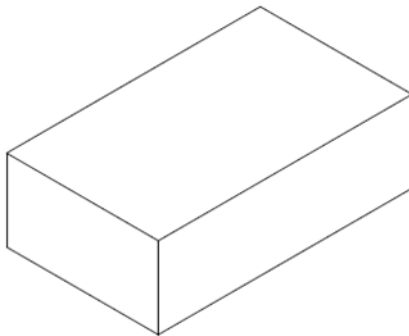
Упаковка модуля врача



Упаковка обивки кресла стоматологической установки Упаковка стоматологического светильника



Упаковка стула врача



5 Монтаж

5.1 Размещение стоматологической установки

1. Откройте транспортный короб и уберите весь упаковочный материал.
2. Достаньте из короба переднюю накладку основания, плевательницу, модуль ассистента, спинку кресла.
3. Осмотрите установку и ее детали на предмет повреждений.

Рис. 7

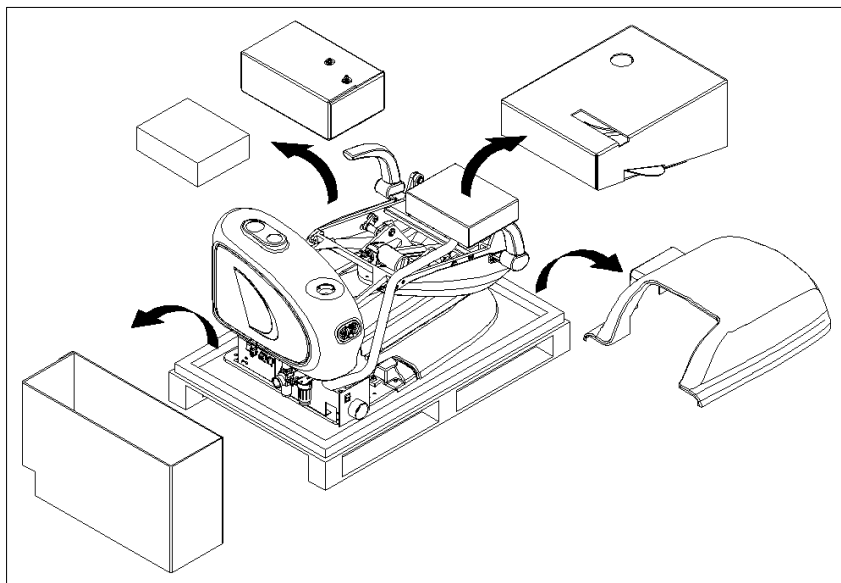
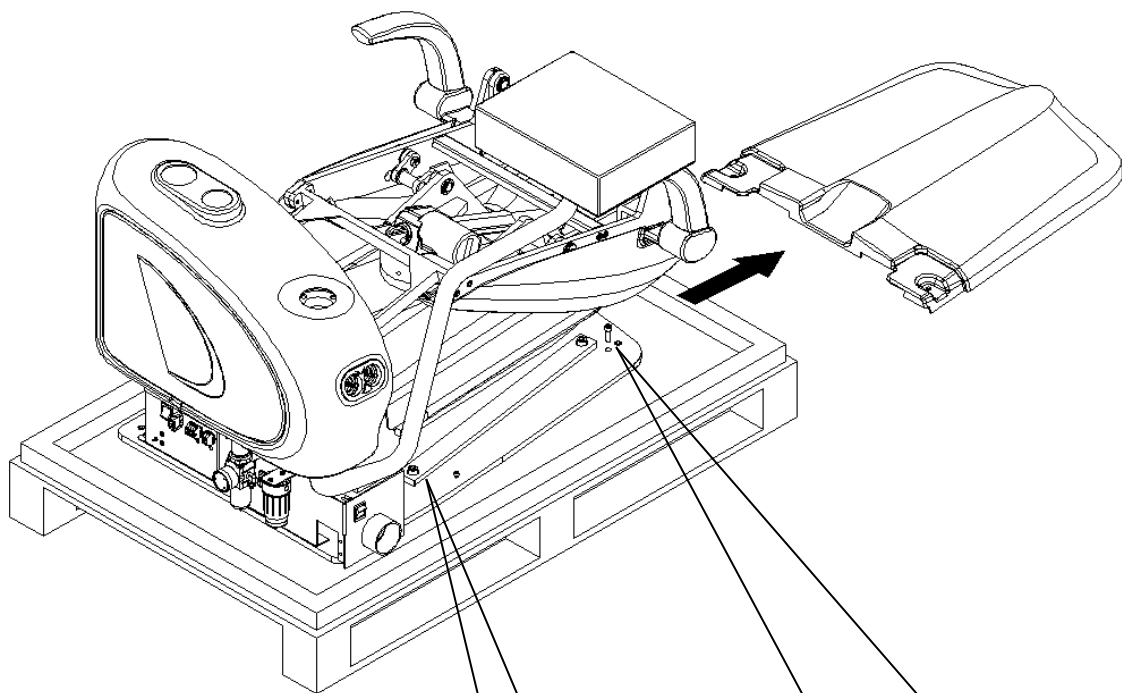
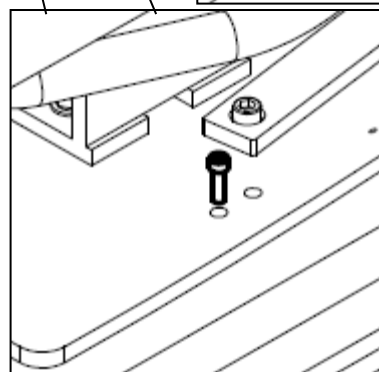
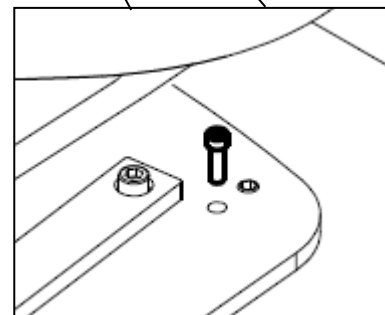


Рис. 8

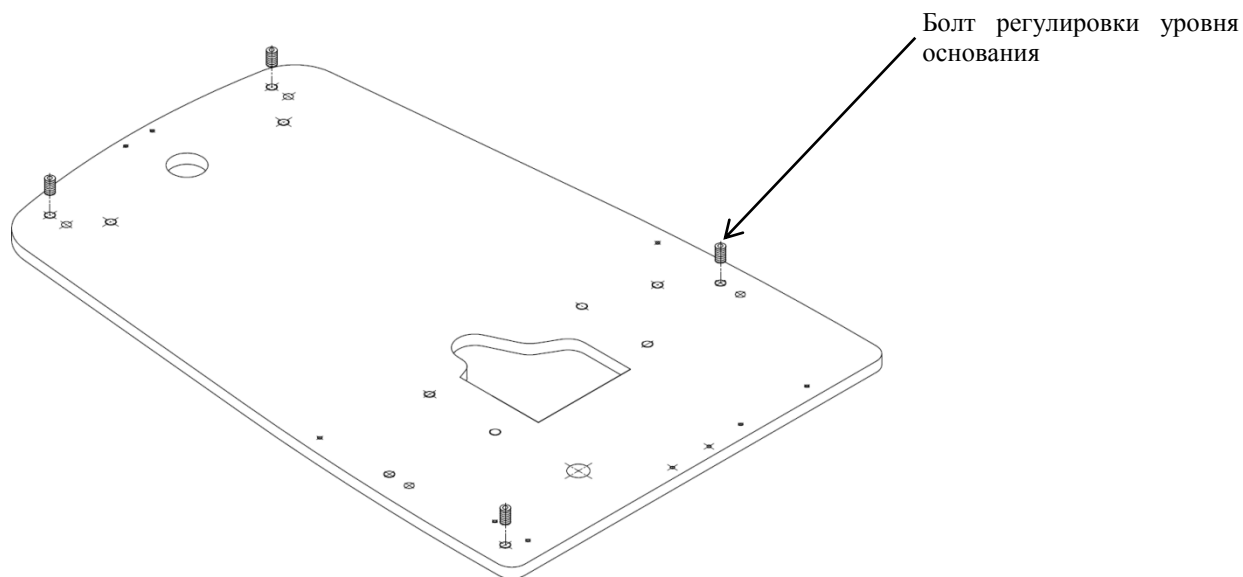


4. Отверните болты и снимите заднюю нижнюю накладку.
5. Выкрутите 4 болта, которые удерживают установку на паллете.



5.2 Регулировка установки по уровню

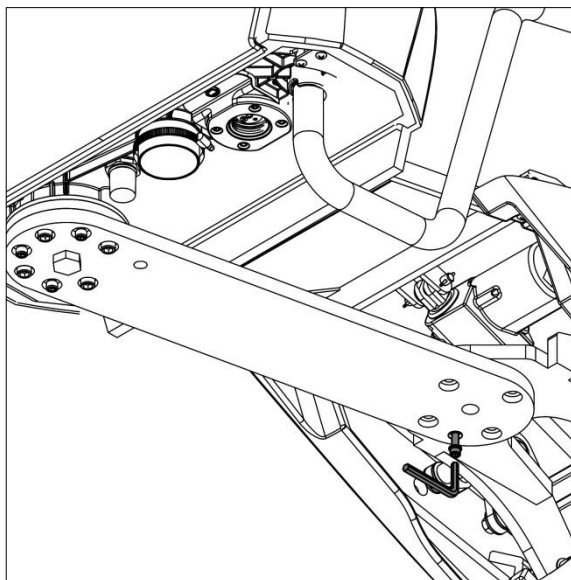
Рис. 9



Отрегулируйте уровень установки с помощью болтов регулировки уровня основания и закрепите установку к полу, если есть необходимость.

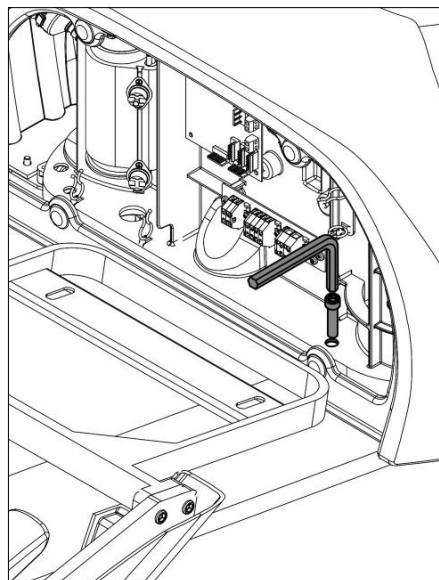
5.3 Монтаж гидроблока

Рис. 10



1. Отверните крепежный болт на соединительной планке внизу гидроблока.

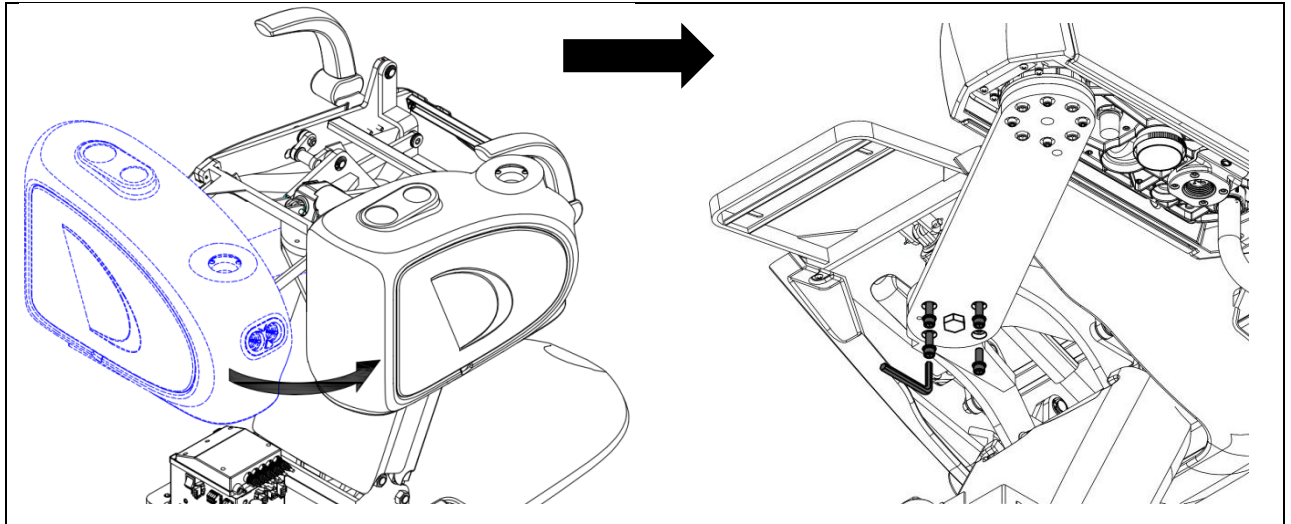
Рис. 11



2. Откройте крышку с внутренней стороны гидроблока и отверните крепежный ограничительный болт.

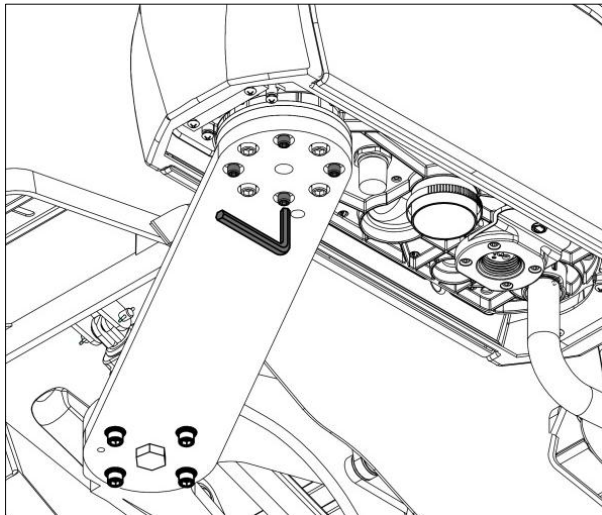
3. Разместите гидроблок с левой стороны от кресла пациента и зафиксируйте его четырьмя болтами.

Рис. 12



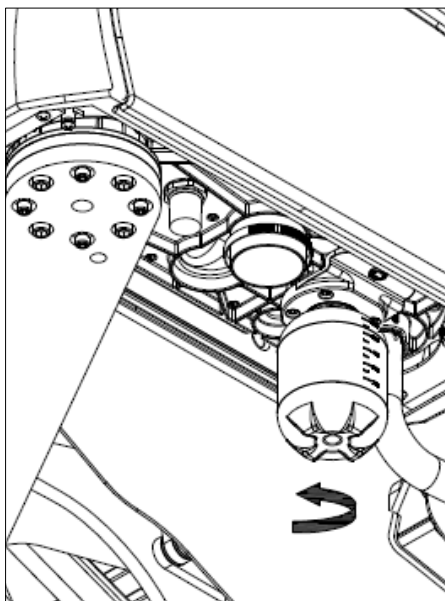
4. Отрегулировать уровень гидроблока возможно с помощью четырех болтов внизу гидроблока.

Рис. 13



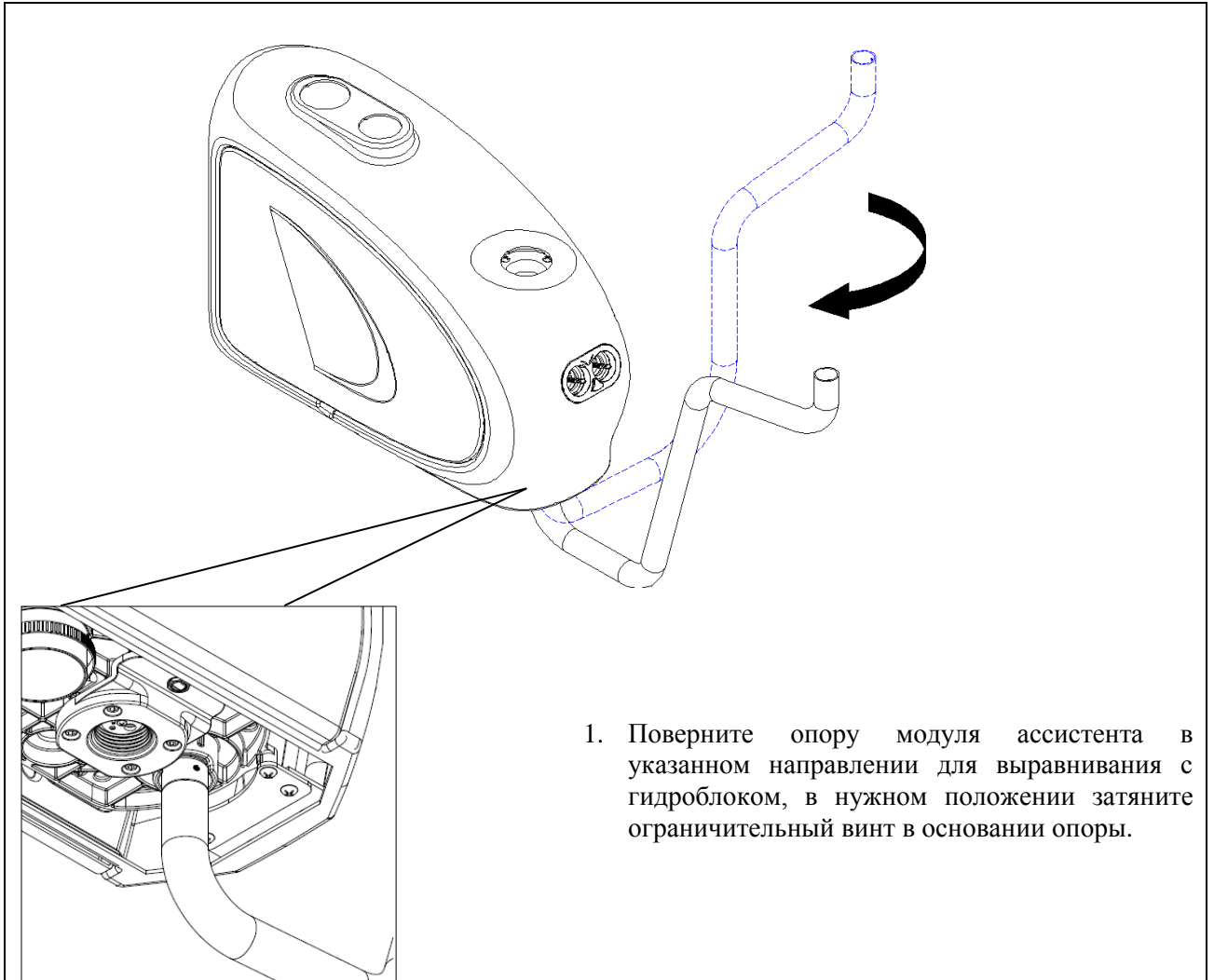
5. Прикрутите емкость для дистиллированной воды на нижнюю часть гидроблока

Рис. 14



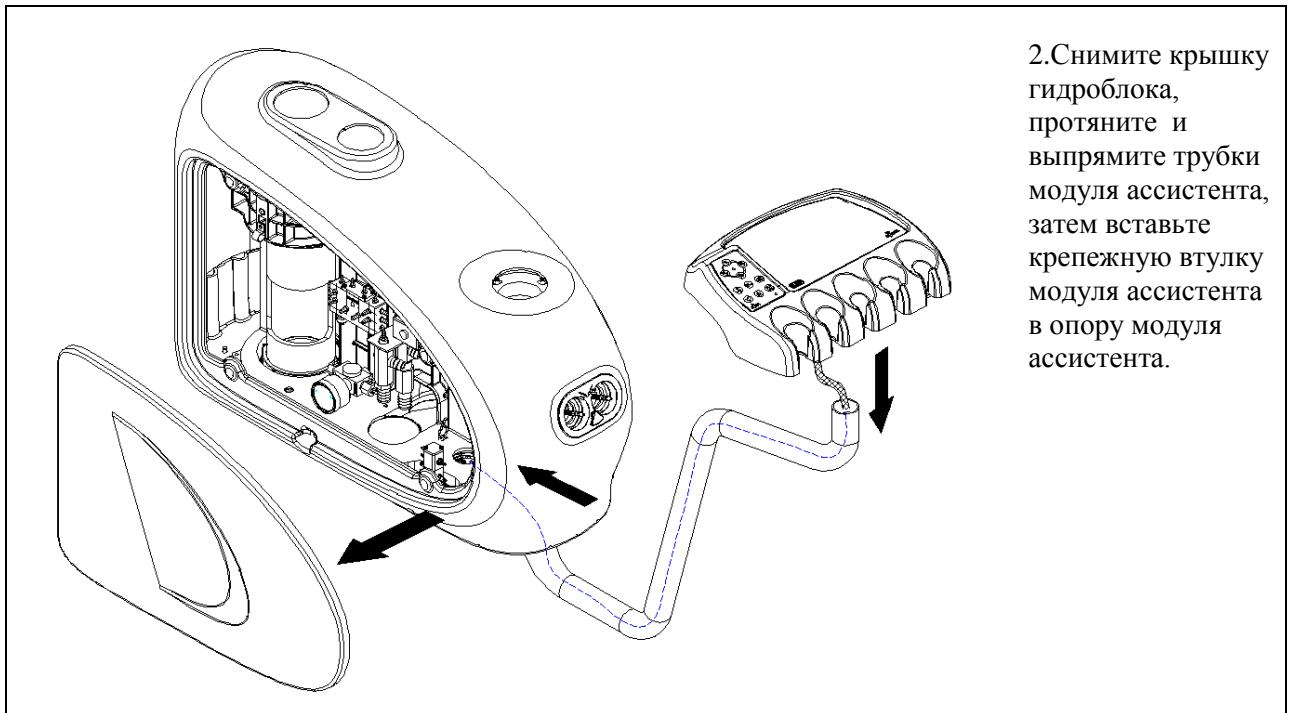
5.4 Монтаж модуля ассистента

Рис. 15



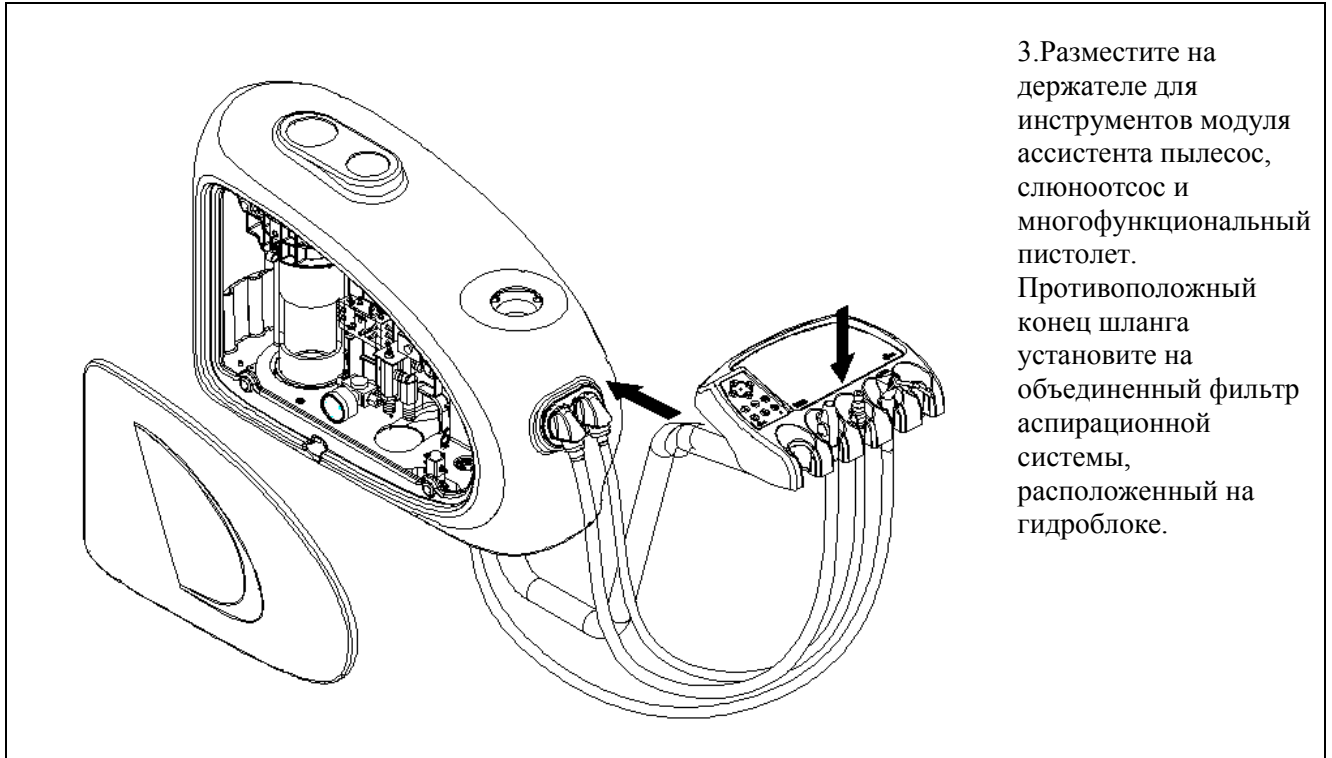
1. Поверните опору модуля ассистента в указанном направлении для выравнивания с гидроблоком, в нужном положении затяните ограничительный винт в основании опоры.

Рис. 16



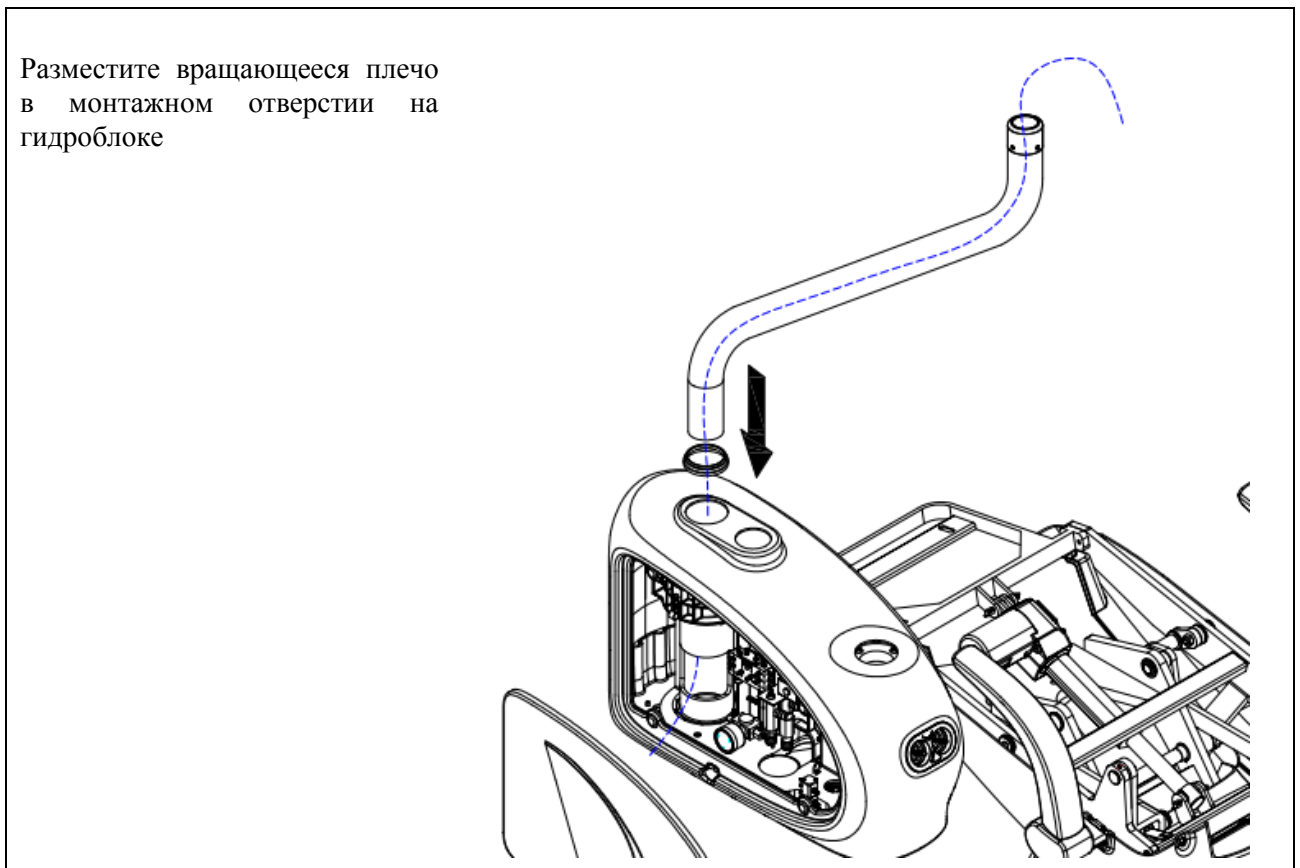
2. Снимите крышку гидроблока, протяните и выпрямите трубки модуля ассистента, затем вставьте крепежную втулку модуля ассистента в опору модуля ассистента.

Рис. 17



5.5 Монтаж модуля врача

Рис. 18



5.5.1 Установка модуля врача с нижней подачей инструментов, тип DE-1

Рис. 19

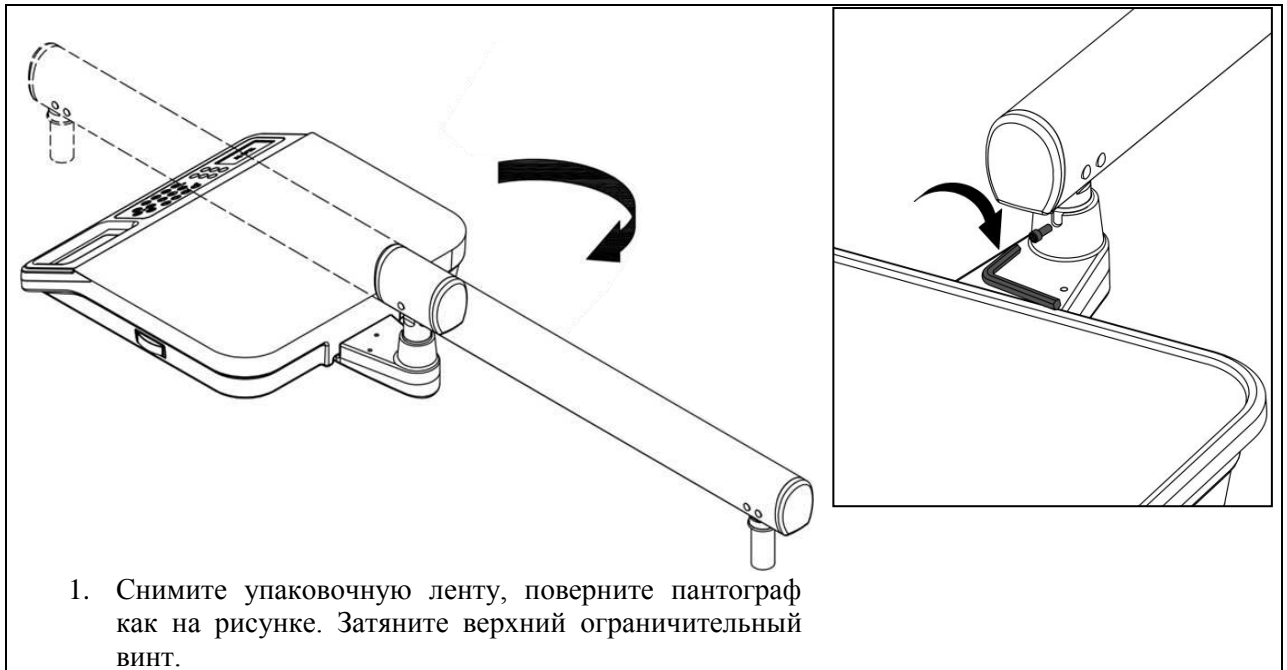


Рис. 20

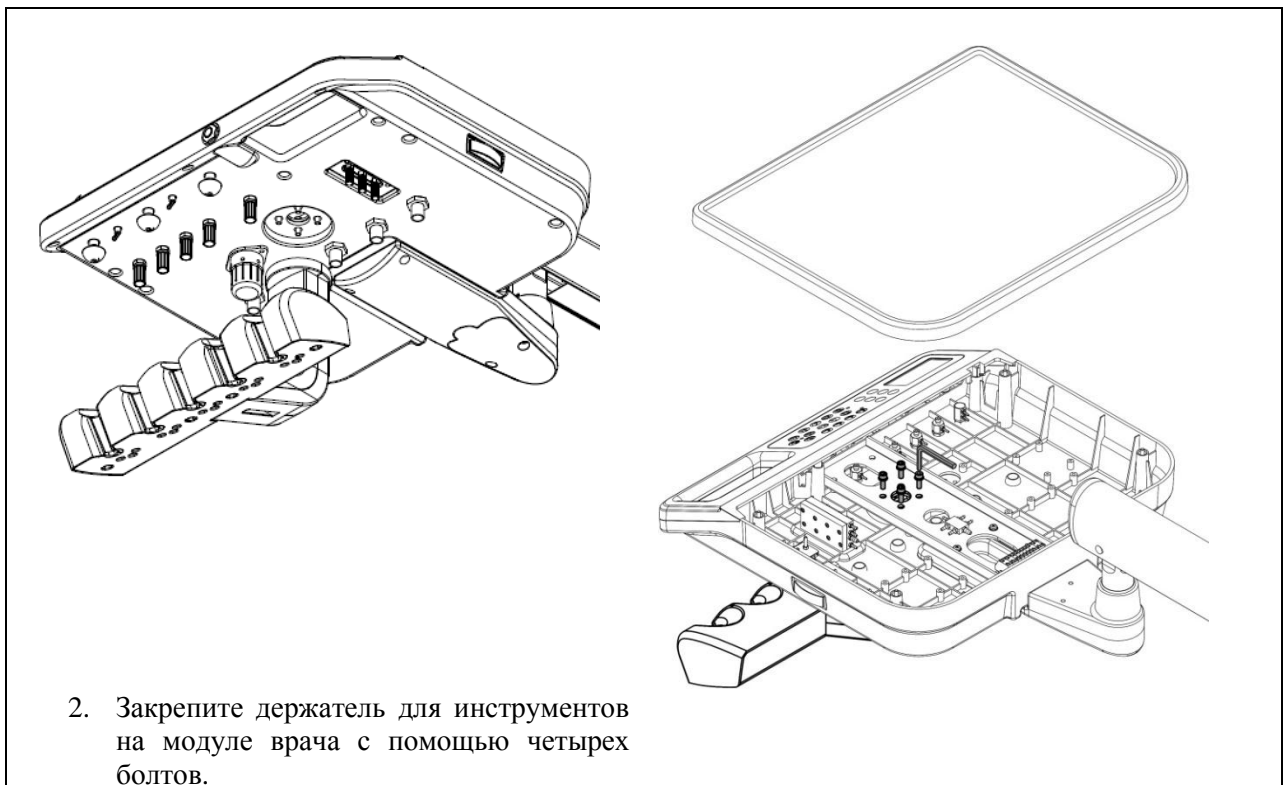
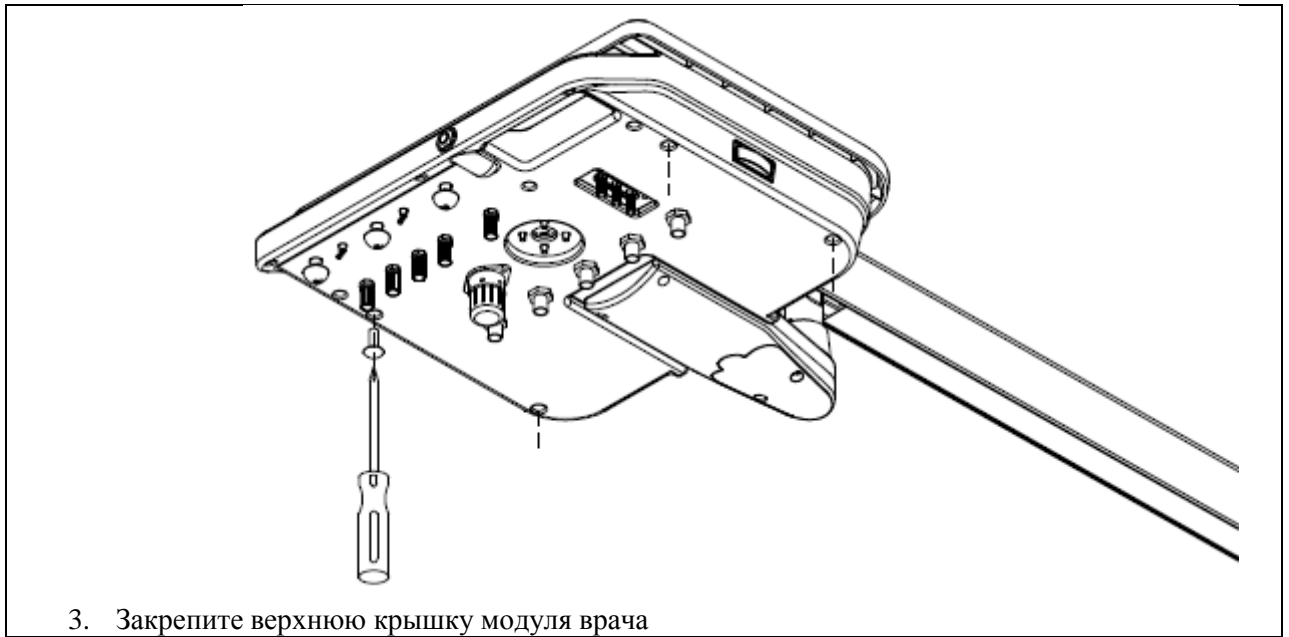
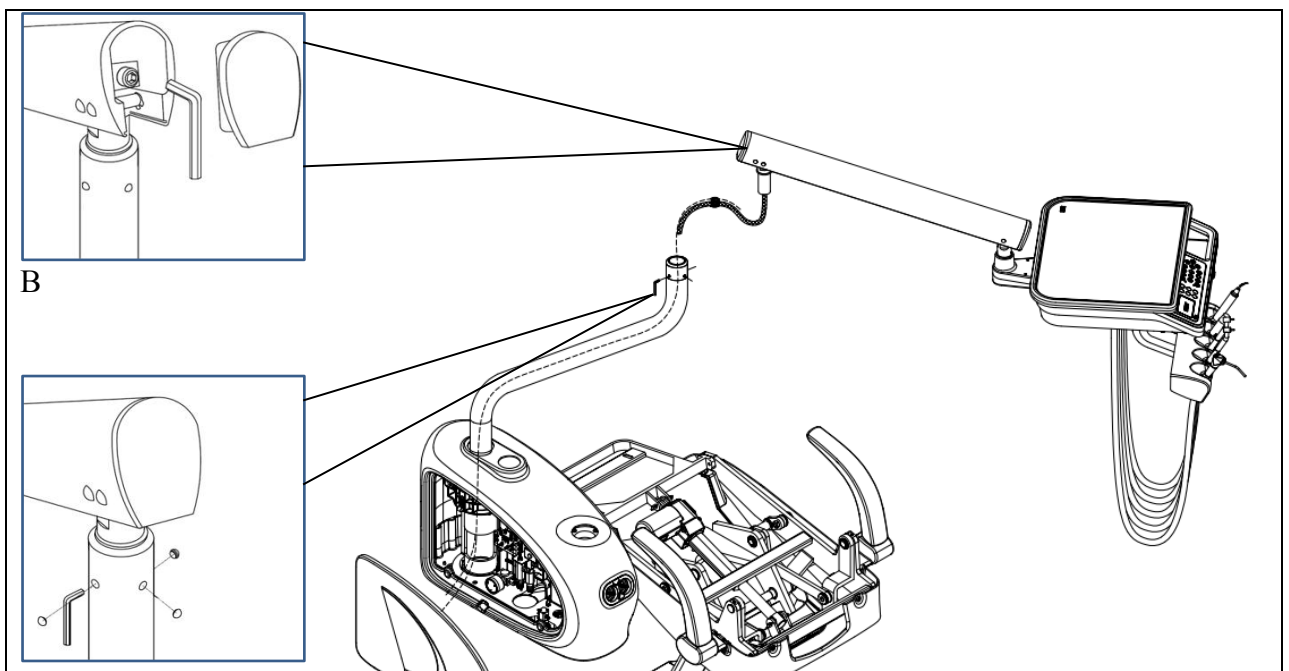


Рис. 21



3. Закрепите верхнюю крышку модуля врача

Рис. 22



А

4. Вставьте крепежную ось пантографического плеча модуля врача в фиксирующий паз вращающегося плеча и пропустите электрический шнур и трубки через гидроблок.
- А: Затяните фиксирующие винты, от того насколько сильно затянуты фиксирующие винты, зависит демпфирующая сила вращающегося плеча.
- В: Снимите крышку пантографа и отрегулируйте степень натяжения пантографического плеча.
- Примечание:** болты затягиваются по часовой стрелке, откручиваются против часовой стрелки.

5.5.2 Установка модуля врача с нижней подачей инструментов, тип DE-5

Рис. 23

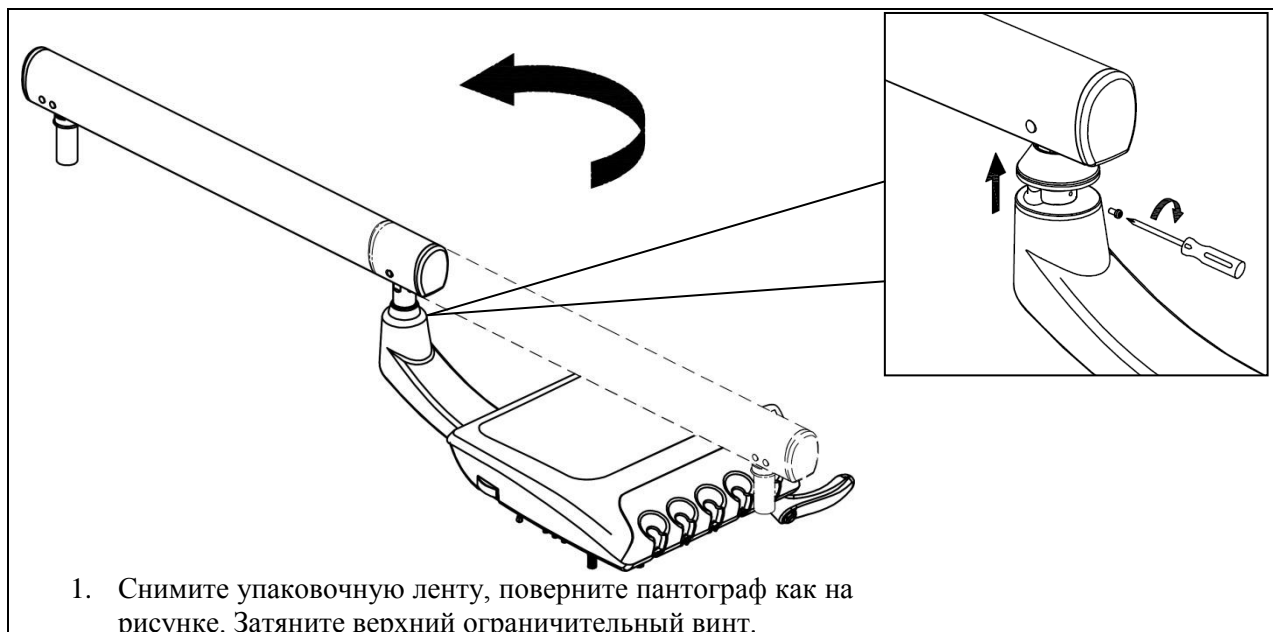


Рис. 24

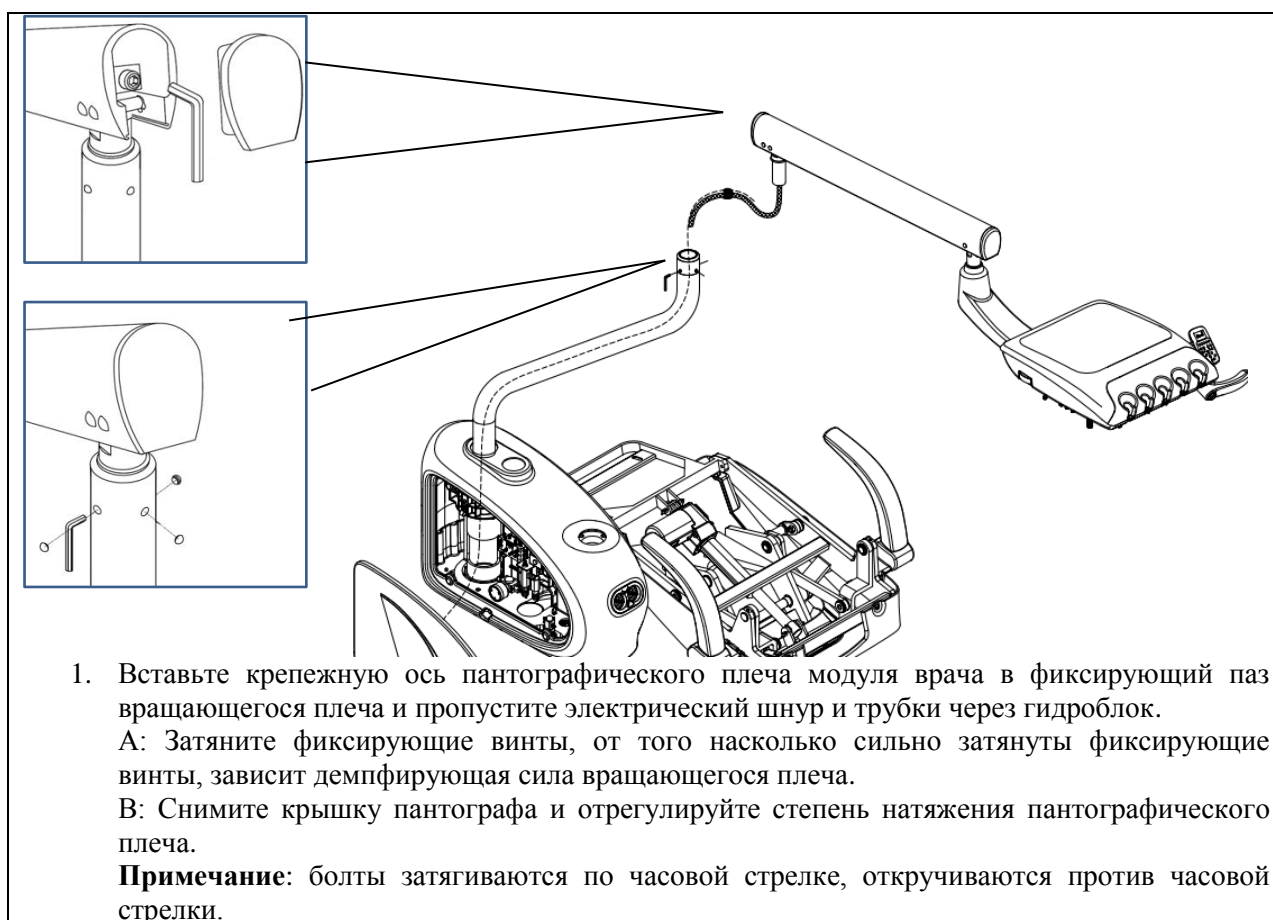
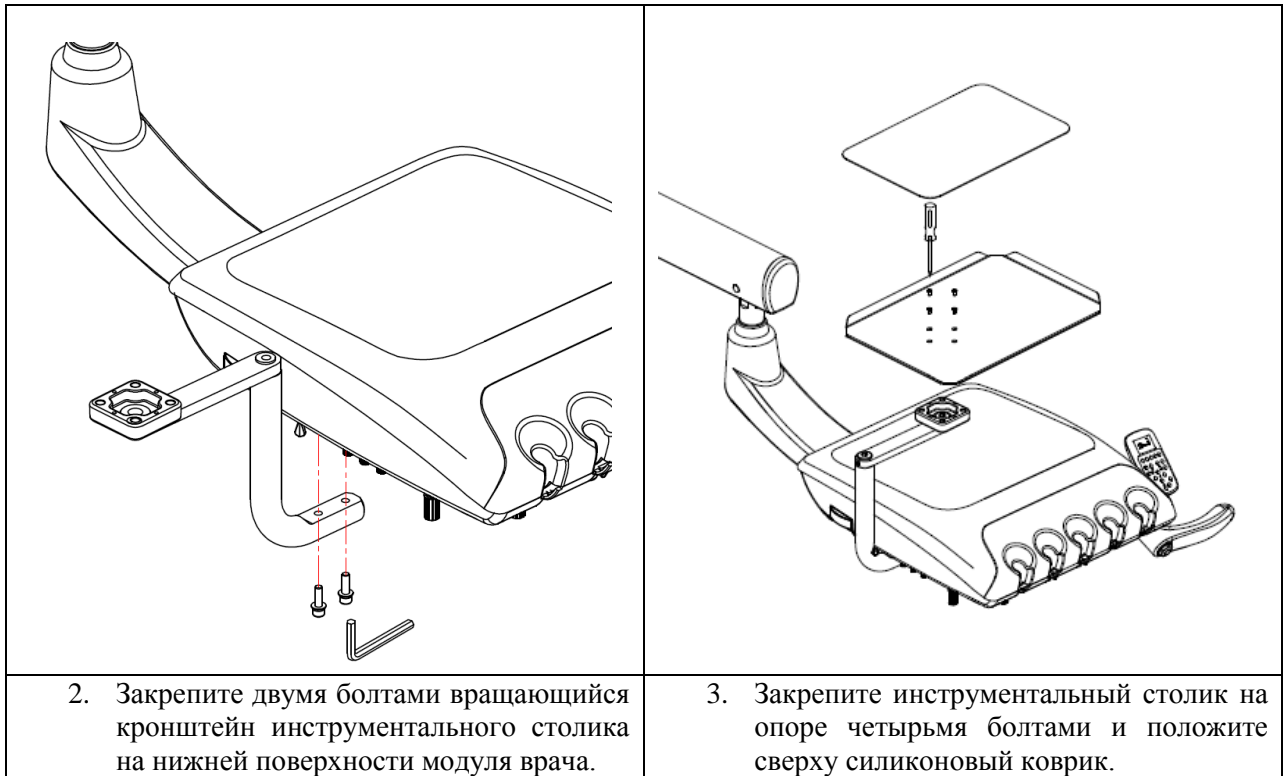


Рис. 25



5.5.3 Установка модуля врача с верхней подачей инструментов, тип DE-4

Рис. 26

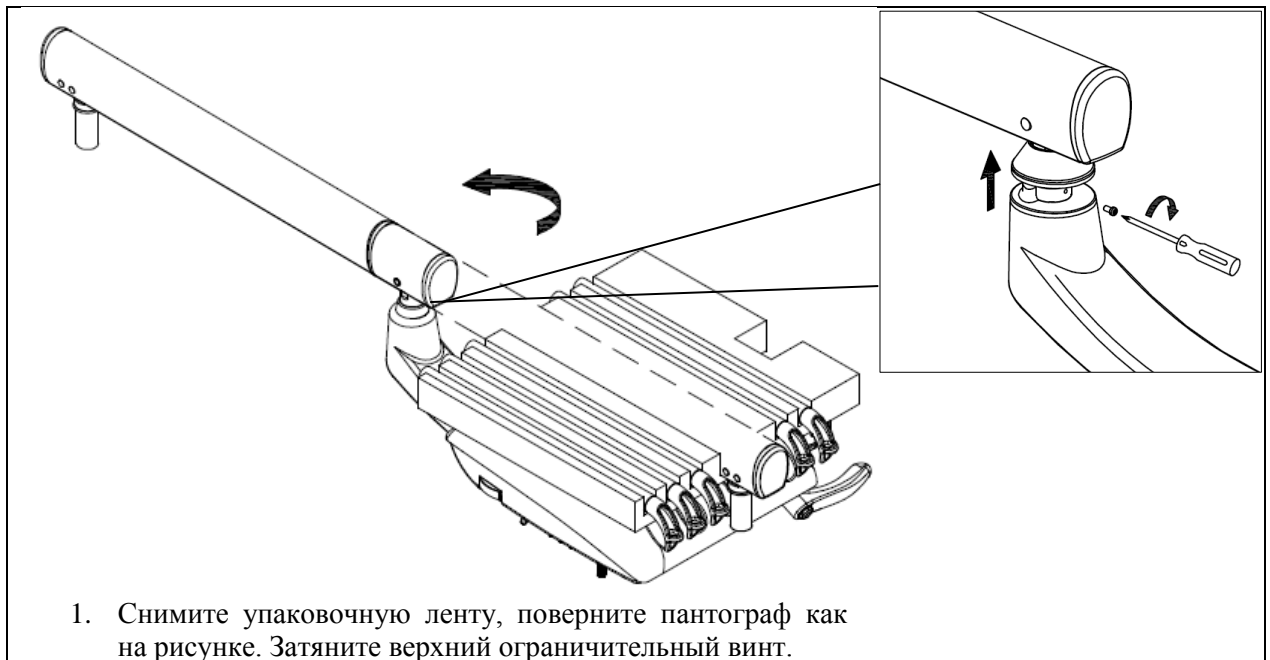


Рис. 27

2. Вставьте рычаг шланга инструмента в сбалансированный манипулятор, затем потяните его вперед, чтобы открыть отверстие для крепежного винта у основания, после чего зафиксируйте его винтом из нержавеющей стали с поперечной головкой и распрямите шланг инструмента.

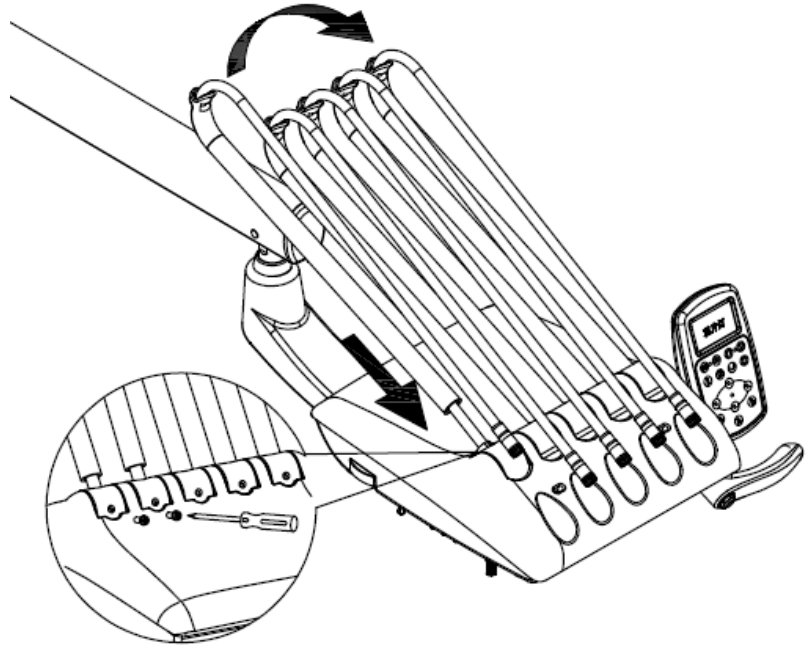


Рис. 28

3. Прикрутите опору инструментального столика к нижней поверхности модуля врача четырьмя болтами.

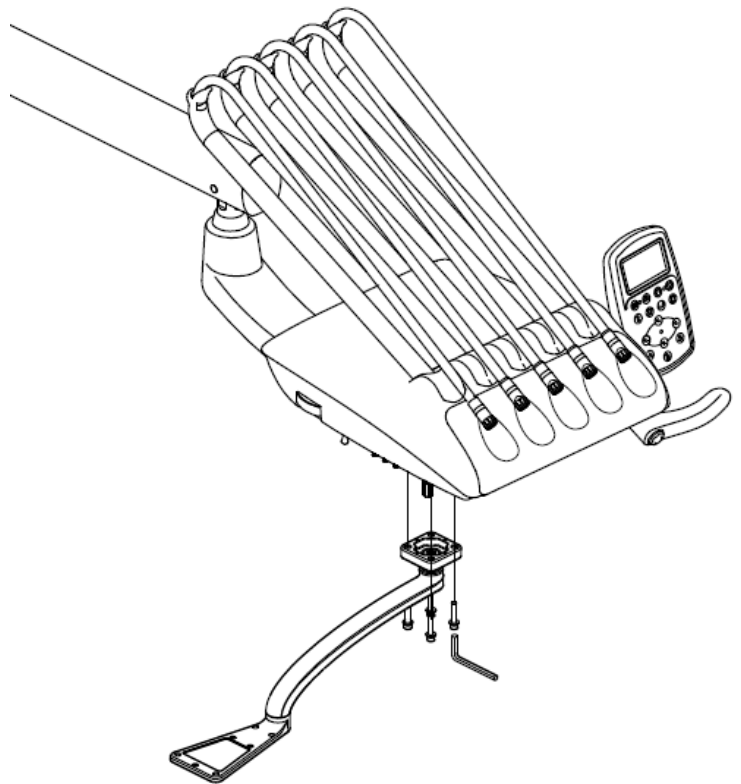


Рис. 29

4. Закрепите инструментальный столик на опоре с помощью трех болтов.

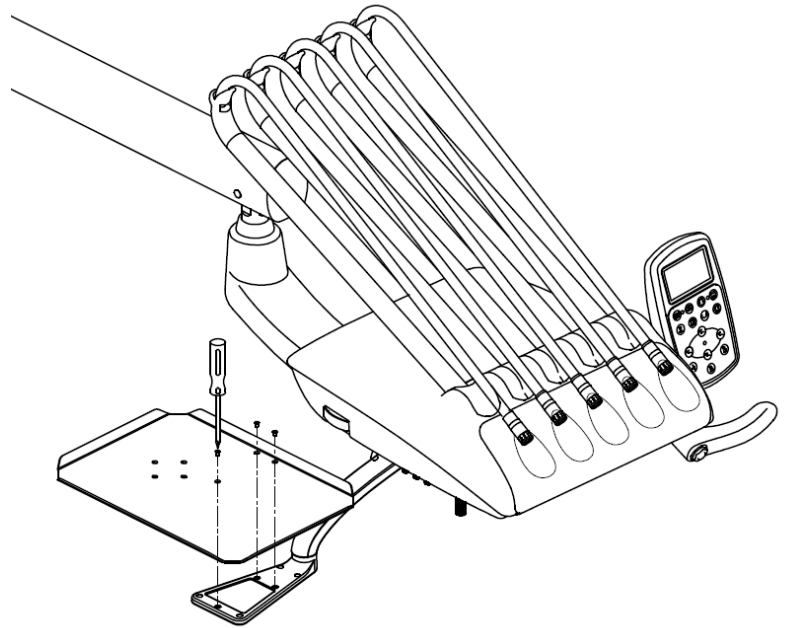
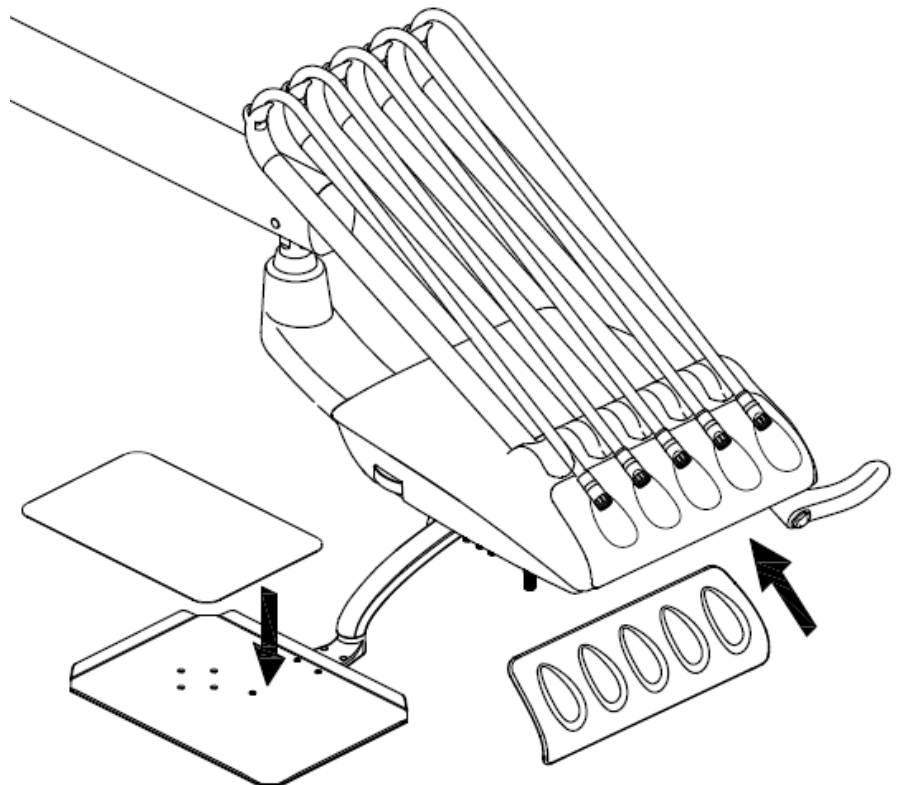


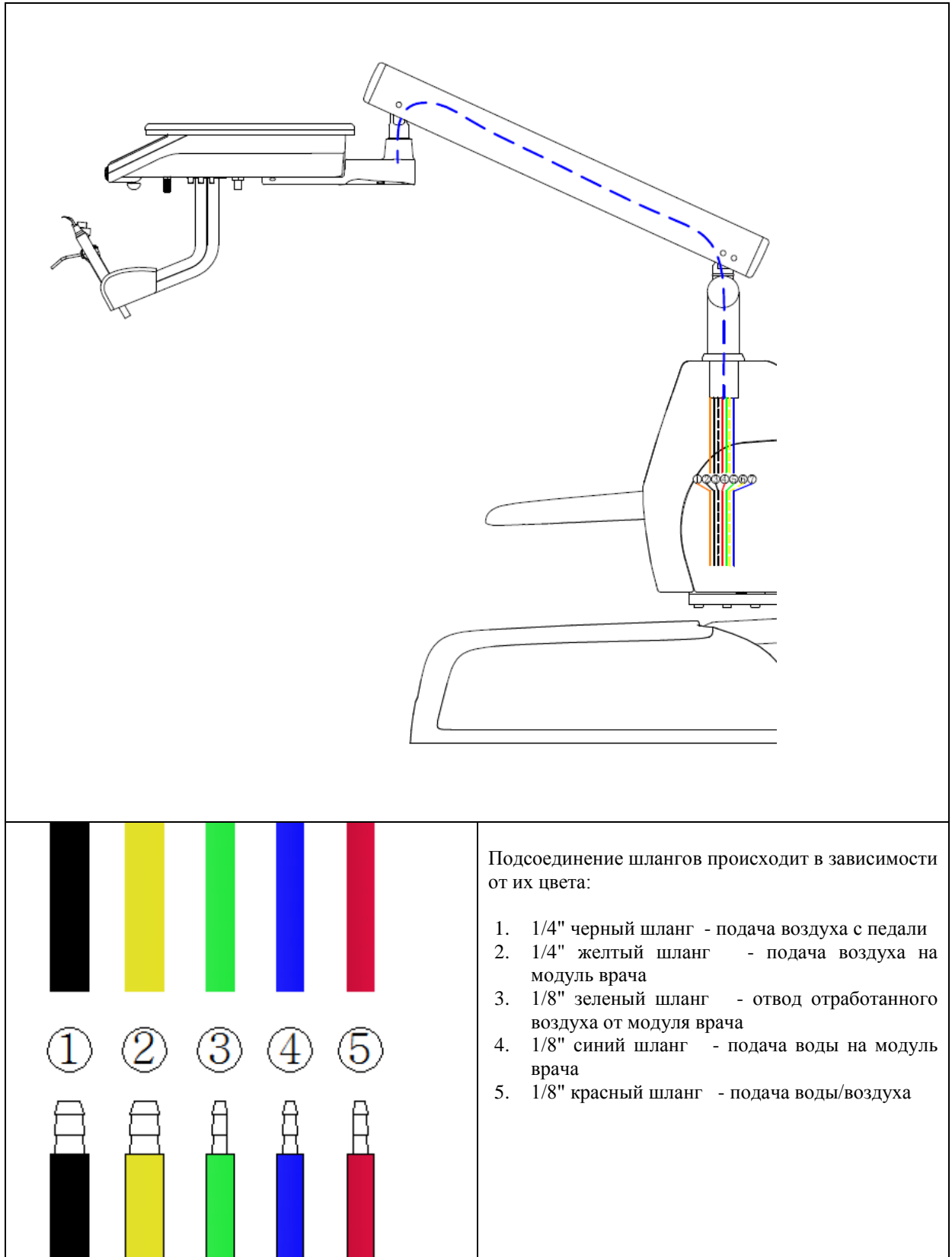
Рис. 30

5. После завершения монтажа положите на инструментальный столик и держатель инструментов силиконовые коврики.



5.5.4 Подсоединение шлангов к стоматологической установке

Рис. 31



5.6 Монтаж спинки кресла

Рис. 32

1. Совместите отверстия изогнутого основания крепления спинки кресла с кронштейном на сиденье кресла, закрутите 3 винта шестигранным ключом

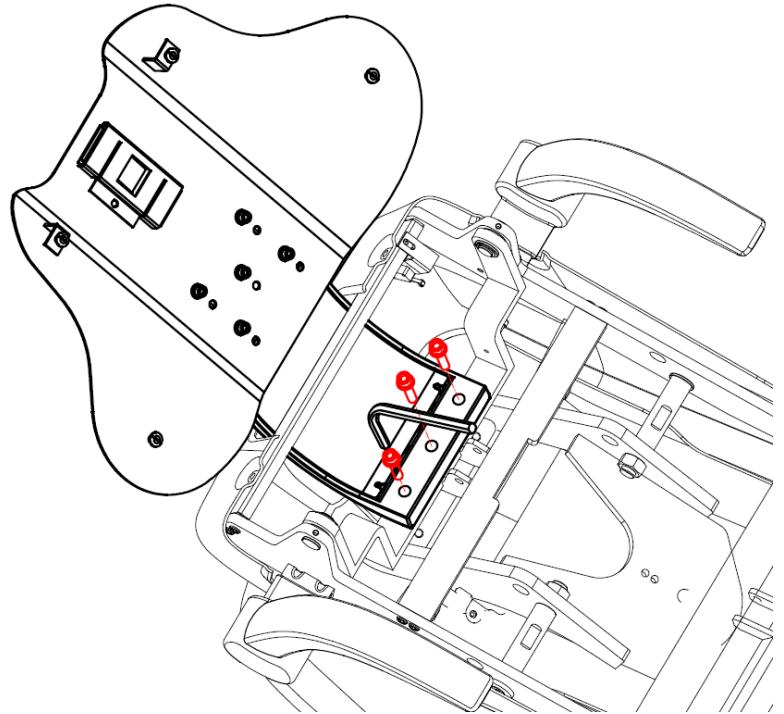
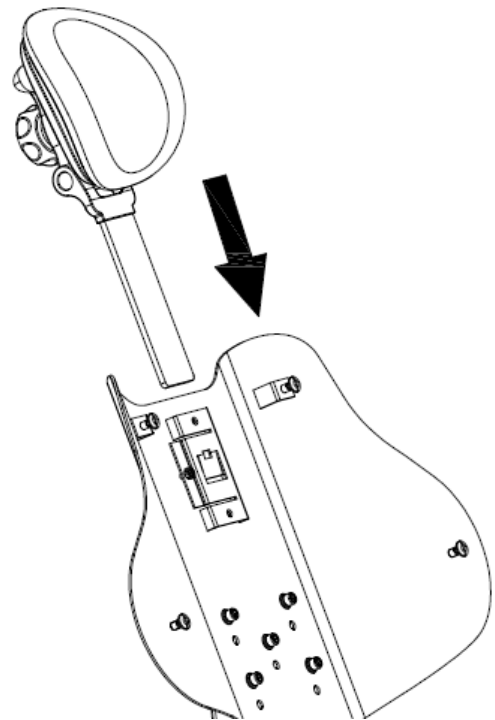


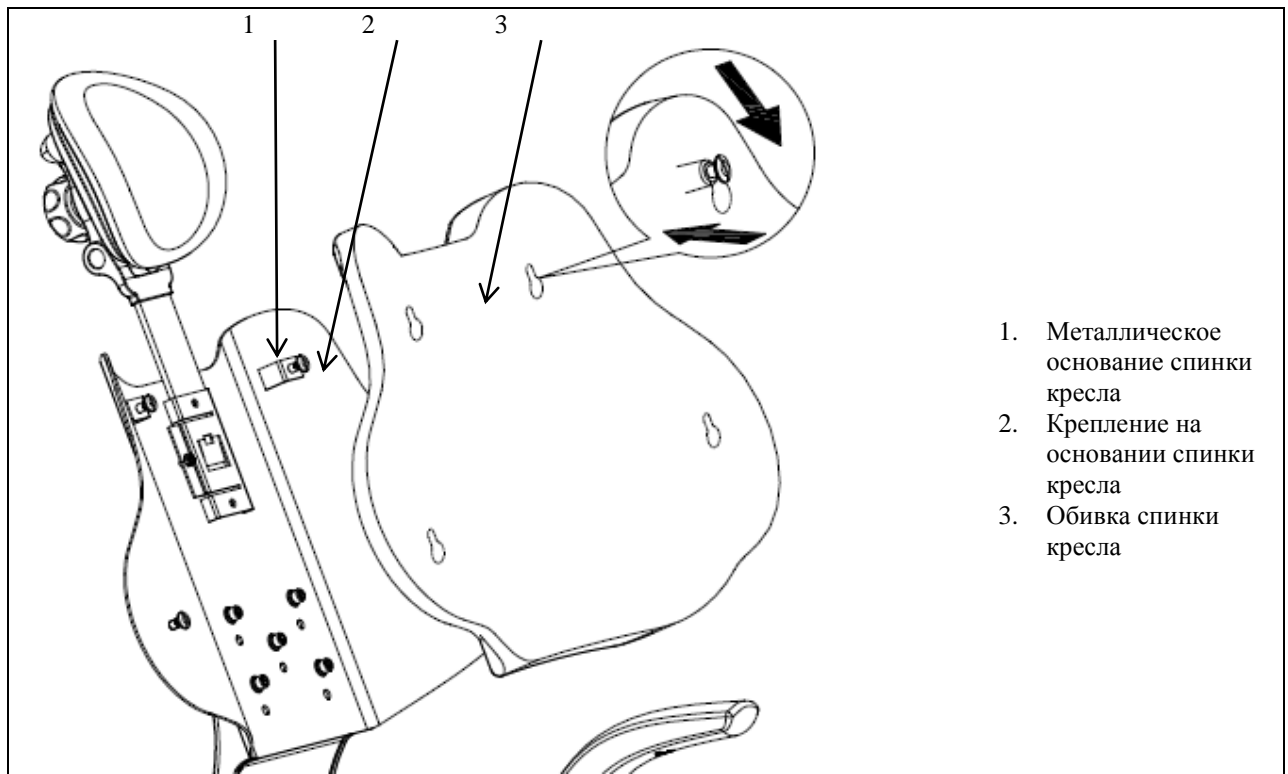
Рис. 33

2. Установите подголовник
 - 2.1 Вставьте держатель подголовника в направляющую на металлическом основании спинки кресла.
 - 2.2 Затяните фиксирующую гайку, таким образом, чтобы сохранился нужный уровень демпфирования.



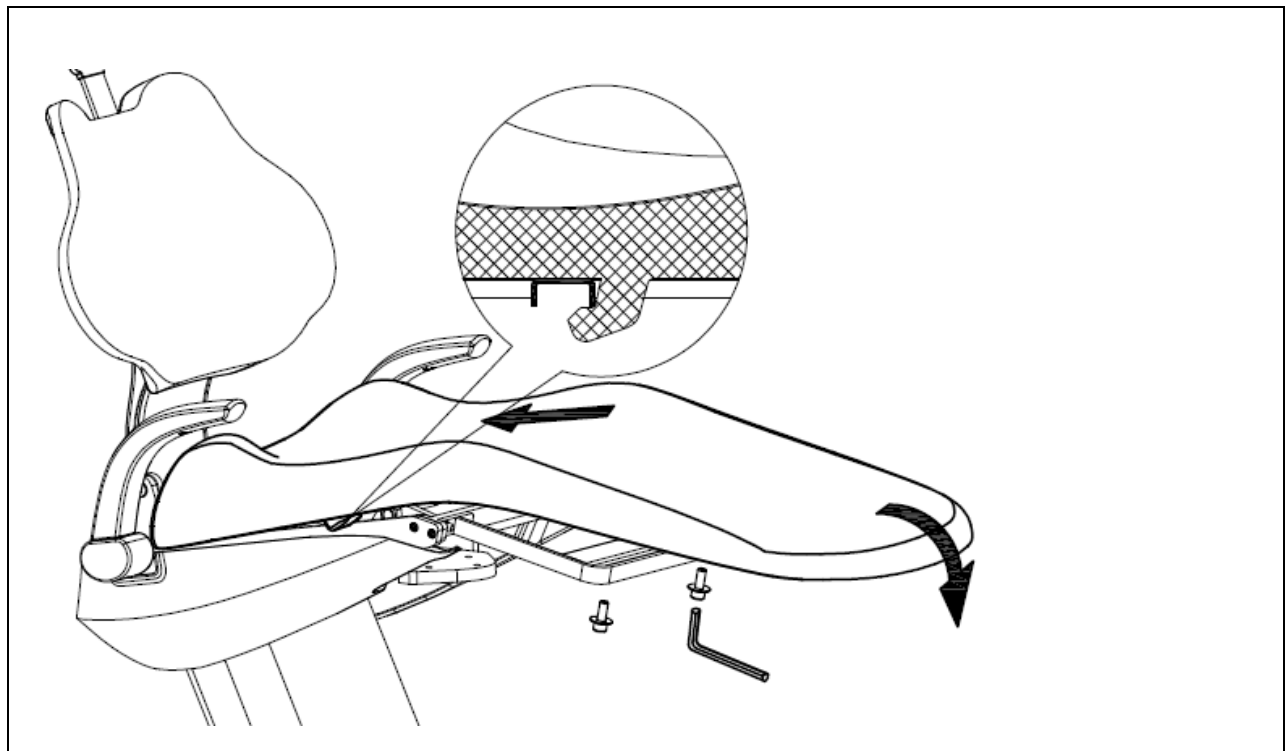
3/ Установите обивку спинки кресла на основание спинки кресла. Совместите отверстия на обивке кресла с креплениями на основании спинки кресла. Затем надавите на обивку спинки кресла до упора так, чтобы обивка плотно закрепилась на основании спинки кресла.

Рис. 34



5.7 Монтаж обивки сиденья

Рис. 35



Положите обивку сиденья кресла на основание сиденья. Подвиньте обивку до упора и удостоверьтесь, что она зафиксировалась на основании. Далее зафиксируйте обивку сиденья кресла на основании сиденья при помощи двух винтов.

5.8 Монтаж стоматологического светильника

Рис. 36

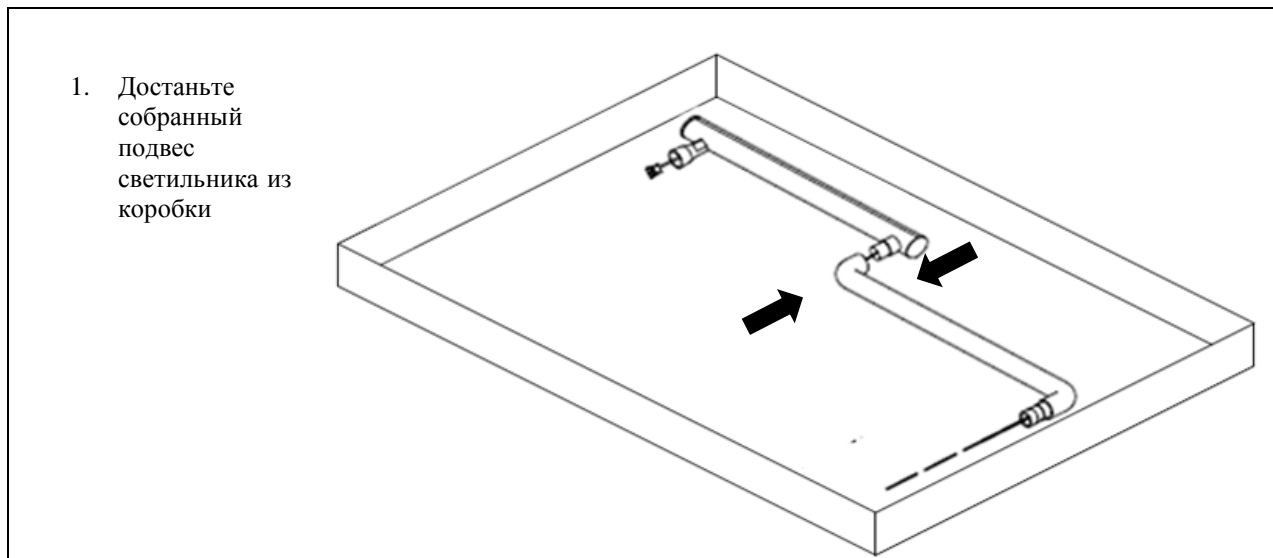


Рис. 37

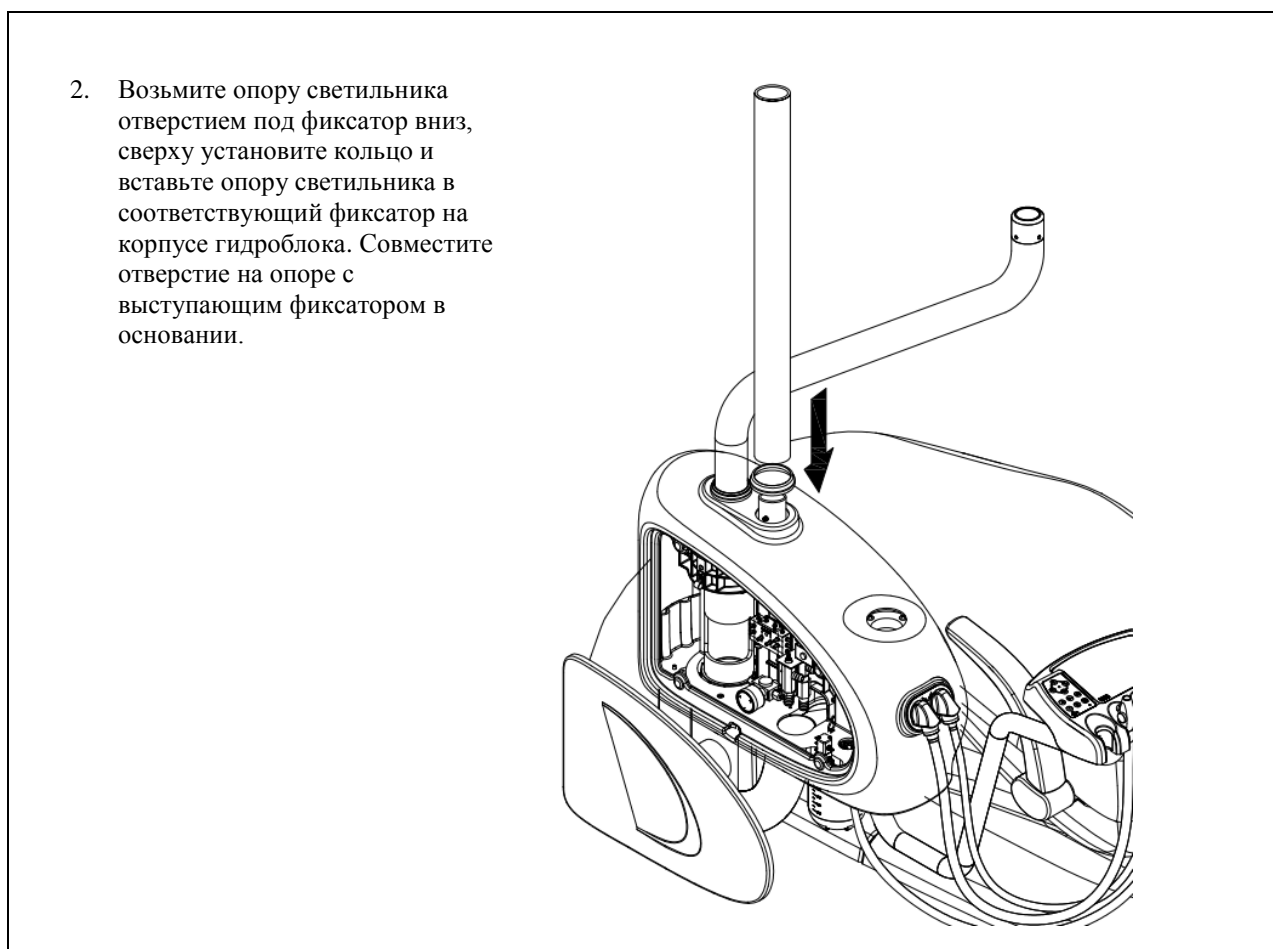


Рис. 38

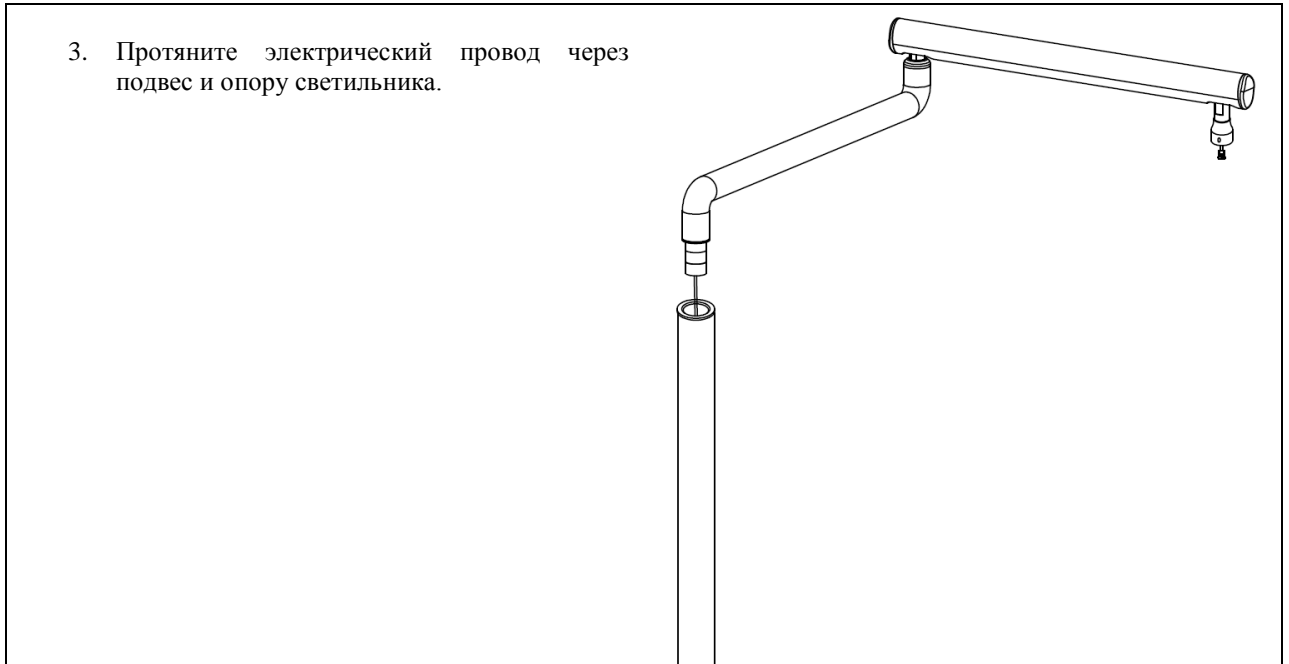


Рис. 39

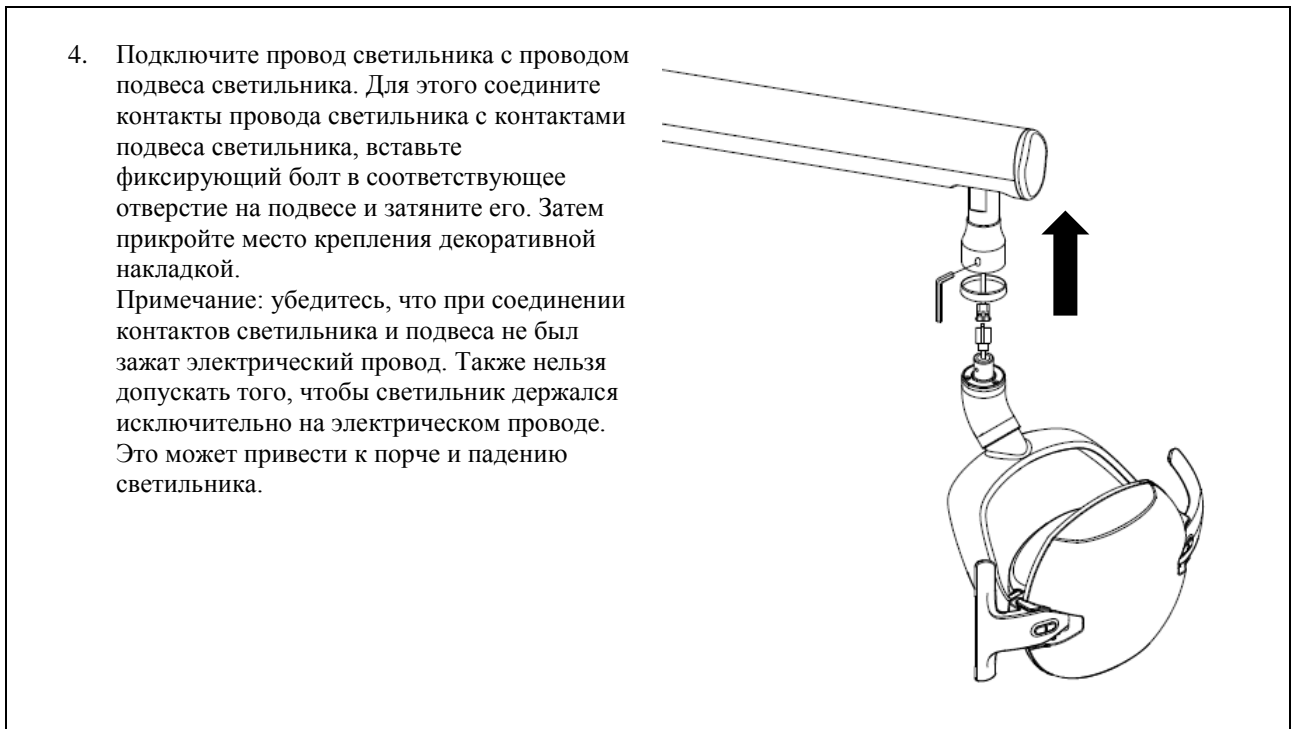
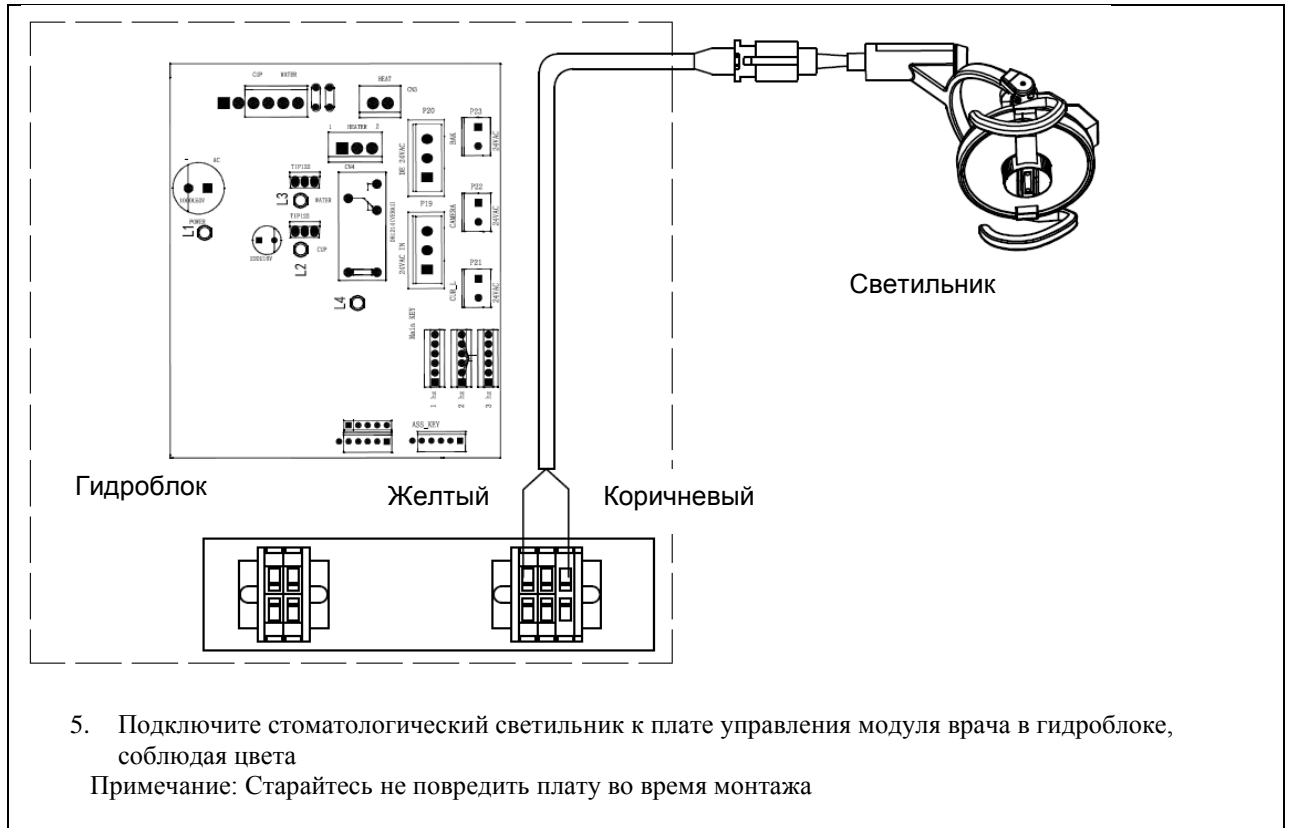
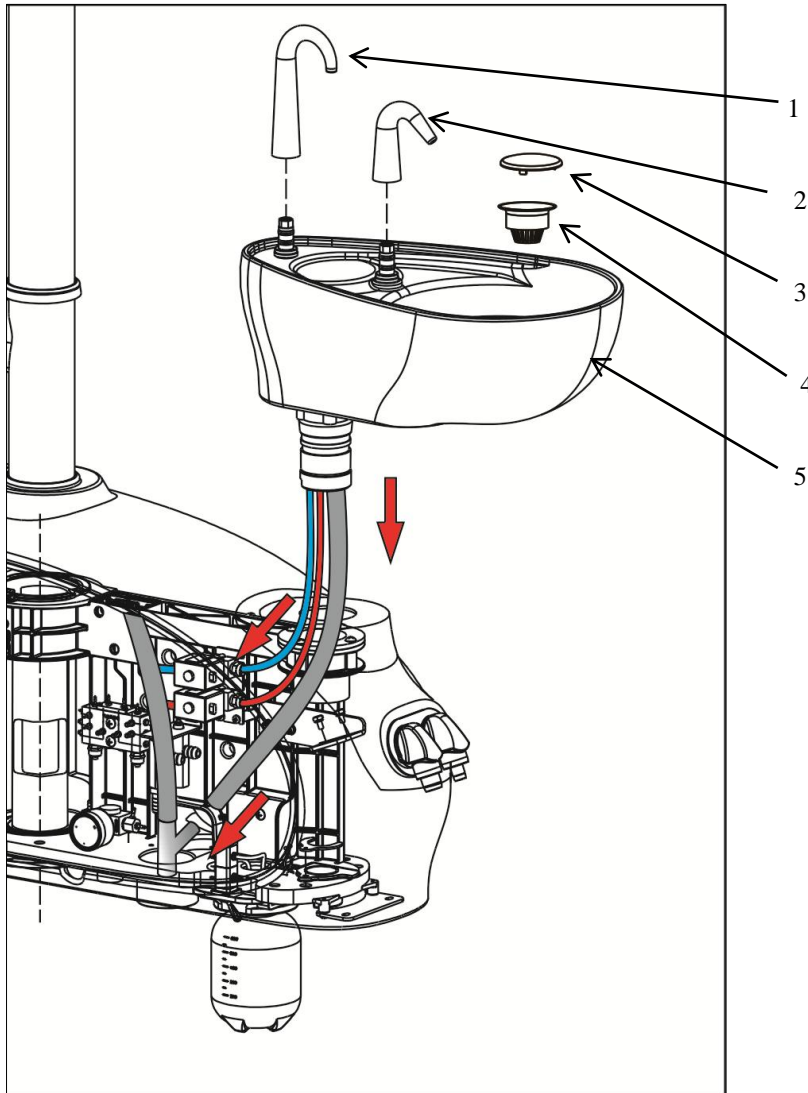


Рис. 40



5.9 Монтаж системы ополаскивания плевательницы

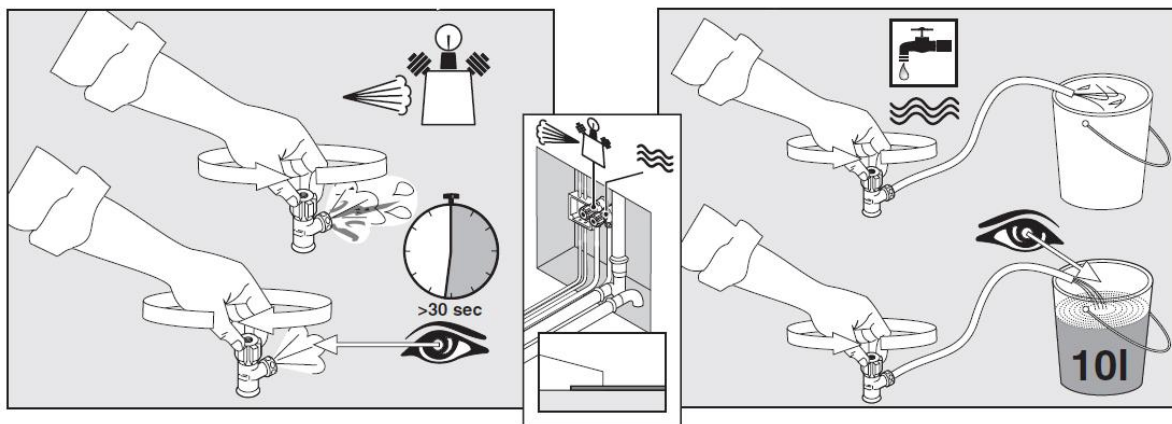
Рис. 41



Пункт	Описание
1	Излив ополаскивания
2	Излив наполнения стакана
3	Заглушка фильтра
4	Фильтр
5	Чаша плевательницы

Примечание: подключайте трубы соответственно цветам, красный к красному, синий к синему.

5.10 Подключение воды, воздуха и электричества



После выполнения вышеуказанных действий подключите к стоматологической установке воду, воздух и электричество. Линии для подачи воды, воздуха и электричества проходят во встроенном или внешнем напольном блоке управления стоматологического кресла. Местоположение этого блока зависит от модели приобретаемого стоматологического кресла.

1. Перед подключением к установке, откройте краны, чтобы выпустить воду и воздух, промойте трубки.
2. Подключите воду, воздух и электропитание напольного блока соответственно.
3. Включите тестовый режим подачи воды, воздуха и электричества и закройте крышку напольного блока управления.

6 Тестирование основных операций

После завершения монтажа, сделайте тестовый запуск установки, чтобы убедиться, что оборудование работает. Проведите обучение с клиентом, приобретающим установку, объясните, как пользоваться и обслуживать стоматологическую установку.

1. Кресло пациента работает исправно, включая подъем и опускание кресла, спинки кресла, а также движение согласно программируемым установкам, управляемым с педали управления и панели управления.
2. Наконечники работают исправно, включая также функции:
 - а) подача воды,
 - б) очистка головки наконечника,
 - в) переключение между наконечниками,
 - г) пневмотормоз,
 - е) подача воздуха на наконечник.
3. Пантограф и пневмотормоз работают исправно.
4. Стоматологический светильник исправен, в том числе:
 - а) кронштейны светильника перемещаются и фиксируются в нужном положении,
 - б) светильник не вращается на 360°.
5. Проверьте работу функций педали управления.
6. Проверьте работу функций ополаскивания и смыва плевательницы.
7. Проверьте работу функции наполнения стакана.
8. Проверьте корректность установки многофункционального пистолета.

9. Модуль ассистента работает исправно, в том числе:
 - а) функции многофункционального пистолета,
 - б) функции панели управления.
11. Отвод сточных вод работает исправно, нет протечек воды или воздуха.
12. Все коммуникации подключены.
13. Давление на входе воды и воздуха должно соответствовать следующим параметрам: давление воды: 0,2-0,4 МПа, давление воздуха: 0,55-0,8 МПа.
14. Инструментальный столик выровнен по горизонтали.

7 Серийные номера

При обращении в сервисную службу вам могут понадобиться серийные номера деталей установки. Расположение шильдика с указанием серийного номера зависит от конфигурации стоматологической установки.

Компания оставляет за собой право вносить изменения в дизайн и технические характеристики своей продукции без предварительного уведомления.